

## EN Magnetic Frame

### A Warning sign (Fig. A-1)

This product contains magnets.

- ① Be careful not to pinch your fingers between the base frame and magnet.
  - ② Be sure to keep this product away from precision electronics (smartphones, etc.), computer disks, credit cards with a magnetic stripe, etc.
  - ③ Do not use this product if you have a pacemaker.
- \* The locations of warning signs are shown in Fig. B (★).

## CAUTION

- When embroidering large pieces of fabric, do not allow the excess fabric to hang down from the surface where the machine is set up.
- Otherwise, the weight of the fabric may prevent the carriage from moving freely, causing the magnetic frame to strike the needle or the needle to break or bend, resulting in injuries.

### Note

- Before using this frame, make sure that your machine's software has been updated to the latest version. The frame cannot be used with an unsupported software version.
- For details on using the embroidery machine, refer to its instruction manual.
  - When storing the frame with magnets attached, place fabric between the base frame and magnets. If a magnet is attached directly to the base frame, it will be difficult to detach (Fig. A-2).
  - Hold the base frame when attaching and removing the magnetic frame from the machine. Picking up by the magnet may cause the base frame to separate from the magnet.
  - When using a magnetic frame, check that there are no items (metal objects such as needles and pins) stuck to the magnetic frame (back side of the magnet and base frame). If any items are stuck to the surface, they may affect the embroidering quality or damage the main unit of the machine.
  - Do not use stiff or elastic material or thick jackets, etc. Otherwise, the magnet may not attach to the base frame or may come off the base frame, or the material may become caught on the presser foot, preventing proper embroidering.
  - Use fabric with a thickness no more than 2 mm. When embroidering specially processed fabrics, such as those with a non-slip lining, embroidering may not be possible even if the fabric thickness is less than 2 mm.

### B Included accessories (Fig. B)

- A newly purchased magnetic frame comes with the magnet attached to the base frame and packing material sandwiched between them.
- (a) Base frame  
(300 mm (H) × 180 mm (W)) (approx. 12 inches (H) × 7 inches (W))
- (b) Magnets (large × 4, small × 4)
- ★ Warning signs
- (c) Instruction manual (this sheet)

### C Removing the magnet from the base frame

1. Grab an edge of the magnet with your fingers and lift it off the base frame.
- Grab the magnet from either the inside or outside.

### D Hooping the fabric

1. Spread the stabilized fabric over the base frame (Fig. D-1).
  - The embroidering area is slightly off the center of the frame. Refer to the shaded area in Fig. D-1-①.
2. Attach included magnets so that ▽ points to the inside of the frame. First, attach two magnets (large) to the left side of the base frame (Fig. D-2).
3. Attach two magnets (large) to the right side of the base frame. Attach the magnets (large) while smoothing the fabric with them (Fig. D-3).
  - As was done on the left side, attach the magnets so that ▽ points to the inside of the frame.
  - When using pliable material such as lightweight fabric, or when the fabric cannot be smoothed, pull the fabric from outside of the frame when hooping it.
4. Attach two magnets (small) each to the top and bottom edges of the base frame so that ▽ points to the inside of the frame (Fig. D-4).
  - Make sure that ▽ on all magnets points to the inside of the frame.
  - If the magnets are not attached in the correct orientation, the fabric cannot be properly secured to the frame.
  - Make sure that the fabric is taut and has no wrinkles.
5. Grab the magnets one at a time and slightly lift up the frame to confirm that the magnets securely hold the fabric without coming off.

### E Attaching the embroidery frame to the machine

1. Set the machine to embroidering mode, and then raise the needle and embroidery foot.
  2. While holding the base frame, attach the magnetic frame to the embroidery unit (Fig. E-1).
  3. Select the pattern, and then use the function for checking the embroidering area. Check that the embroidery foot does not hit the frame or get caught in the fabric.
- The fabric is ready to be embroidered.

### F Removing the frame from the machine and rehooping the fabric

1. Remove the magnetic frame from the machine.
  - When removing the magnetic frame, hold the base frame.
2. Remove all the magnets, and repeat the procedure from step D "Hooping the fabric" to rehoop the fabric.

## DE Magnetrahmen mit Einzelmagneten

### A Warnzeichen (Abb. A-1)

Dieses Produkt enthält Magnete.

- ① Achten Sie darauf, sich nicht die Finger zwischen Grundrahmen und Magneten einzuklemmen.
  - ② Bewahren Sie dieses Produkt nicht in der Nähe von Präzisionselektronik (Smartphones usw.), Computerfestplatten, Kreditkarten mit Magnetstreifen usw. auf.
  - ③ Verwenden Sie dieses Produkt nicht, wenn Sie einen Herzschrittmacher besitzen.
- \* Die Positionen der Warnzeichen sind in Abb. B dargestellt (★).

## VORSICHT

- Lassen Sie beim Besticken größerer Stoffteile den überschüssigen Stoff nicht von der Arbeitsoberfläche herabhängen.

Das Gewicht des Stoffs kann die Bewegung des Wagens behindern und dazu führen, dass die Nadel den Stickrahmen berührt. Ein Brechen oder Verbiegen der Nadel und schließlich Verletzungen können die Folge sein.

### Hinweis

- Stellen Sie vor der Verwendung dieses Rahmens sicher, dass die Software Ihrer Maschine auf die neueste Version aktualisiert wurde. Der Rahmen kann ausschließlich mit einer unterstützten Softwareversion verwendet werden.
- Weitere Informationen zur Verwendung der Stickmaschine finden Sie in der Bedienungsanleitung zur Maschine.
  - Wenn Sie den Rahmen mit angebrachten Magneten verstauen, sollten Sie eine Stofflage zwischen den Grundrahmen und die Magnete legen, Magnete, die direkt am Grundrahmen haften, sind schwer abzunehmen (Abb. A-2).
  - Beim Anbringen oder Abnehmen des Magnetrahmens mit Einzelmagneten aus der Maschine ist der Grundrahmen festzuhalten. Wird der Grundrahmen an einem der Magneten hochgehoben, kann er sich vom Magneten lösen.
  - Bei der Verwendung des Magnetrahmens mit Einzelmagneten ist sicherzustellen, dass keine Objekte (Metallteile wie Nadeln und Stecknadeln) daran haften (dies umfasst die Rückseite der Magnete und den Grundrahmen). Wenn Objekte an der Oberfläche haften, kann dies die Stickqualität beeinträchtigen oder zu Schäden an der Haupteinheit der Maschine führen.
  - Verwenden Sie keine steifen oder elastischen Materialien, dicke Jackenstoffe o. Ä. Andernfalls haften die Magnete möglicherweise nicht am Grundrahmen und lösen sich. Zudem kann das Material am Nähfuß hängen bleiben, was das Stickergebnis beeinträchtigt.
  - Verwenden Sie Stoffe bis maximal 2 mm Dicke. Speziell behandelte Stoffe, etwa mit rutschhemmendem Futterstoff, können mitunter auch bei weniger als 2 mm Dicke nicht bestickt werden.

### B Mitgeliefertes Zubehör (Abb. B)

Bei einem Magnetrahmen mit Einzelmagneten in der Originalverpackung sind die Magnete am Grundrahmen angebracht und durch eine zusätzliche Schicht Verpackungsmaterial getrennt.

- (a) Grundrahmen  
(300 mm (H) × 180 mm (B)) (ca. 12 Zoll (H) × 7 Zoll (B))
- (b) Magnete (4 × groß, 4 × klein)
- ★ Warnzeichen
- (c) Bedienungsanleitung (dieses Blatt)

### C Abnehmen der Magnete vom Grundrahmen

1. Heben Sie einen Magneten an der Kante an und nehmen Sie ihn vom Rahmen ab.
- Sie können den Magneten von innen oder von außen abheben.

### D Einspannen des Stoffes

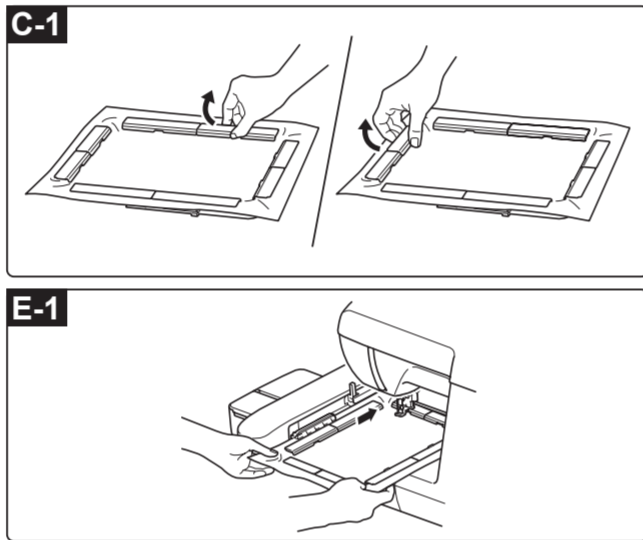
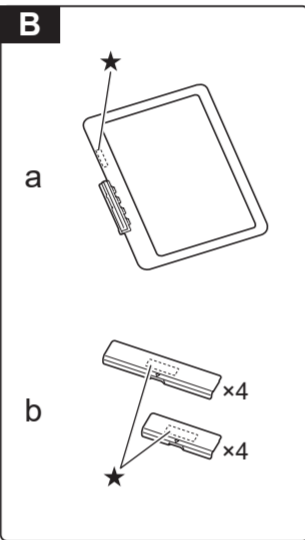
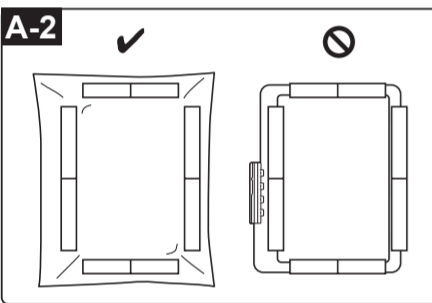
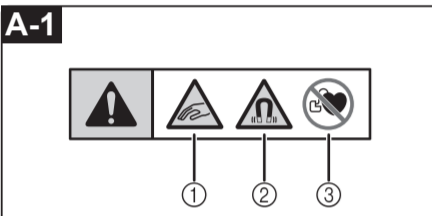
1. Legen Sie den stabilisierten Stoff auf den Grundrahmen (Abb. D-1).
  - Der Stickbereich des Rahmens liegt nicht genau in der Mitte. Beachten Sie den schattierten Bereich in Abb. D-1-①.
2. Befestigen Sie die beiliegenden Magnete so, dass das ▽ zur Innenseite des Rahmens weist. Befestigen Sie zuerst zwei Magnete (groß) an der linken Seite des Grundrahmens (Abb. D-2).
3. Befestigen Sie zwei Magnete (groß) an der rechten Seite des Grundrahmens. Streichen Sie den Stoff beim Befestigen mit den Magneten (groß) glatt (Abb. D-3).
  - Befestigen Sie dann wie auf der linken Seite die Magnete so, dass ▽ zur Innenseite des Rahmens weist.
  - Wenn Sie flexible Materialien wie z. B. leichte Stoffe verwenden oder der Stoff nicht geglättet werden kann, ziehen Sie beim Einspannen an den außerhalb des Rahmens liegenden Stoffenden.
4. Befestigen Sie zwei Magnete (klein) jeweils so oben und unten am Rahmen, dass das Symbol ▽ zur Innenseite des Rahmens weist (Abb. D-4).
  - Vergewissern Sie sich, dass ▽ auf allen Magneten zur Innenseite des Rahmens weist. Bei falscher Ausrichtung der Magnete kann der Stoff nicht richtig im Rahmen befestigt werden.
  - Stellen Sie sicher, dass der Stoff straff ist und keine Falten aufweist.
5. Heben Sie den Rahmen an jedem der Magnete leicht an, um deren sichere Haftung und den festen Sitz des Stoffes zu überprüfen.

### E Anbringen des Stickrahmens an der Maschine

1. Wählen Sie an der Maschine den Stickmodus aus, und heben Sie Nadel und Stickfuß an.
  2. Setzen Sie den Magnetrahmen in die Stickeinheit ein, wobei der Grundrahmen festzuhalten ist (Abb. E-1).
  3. Wählen Sie das Muster aus, und überprüfen Sie den Stickbereich mit der dafür vorgesehenen Funktion. Stellen Sie sicher, dass der Stickfuß nicht den Rahmen berührt oder am Stoff hängenbleibt.
- Der Stoff kann jetzt bestickt werden.

### F Abnehmen des Rahmens und Neueinspannen des Stoffes

1. Nehmen Sie den Magnetrahmen mit Einzelmagneten aus der Maschine.
  - Halten Sie beim Abnehmen des Magnetrahmens mit Einzelmagneten den Grundrahmen fest.
2. Nehmen Sie alle Magnete ab und wiederholen Sie Schritt D „Einspannen des Stoffes“, um den Stoff neu einzuspannen.



## FR Cadre à broder magnétique

### A Signes d'avertissement (Fig. A-1)

Ce produit contient des aimants.

- ① Faites attention de ne pas vous pincer les doigts entre la base du cadre et l'aimant.
  - ② Veillez à éloigner ce produit d'appareils électroniques de précision (smartphones, etc...), de disques d'ordinateurs, de cartes de crédit avec bande magnétique, etc...
  - ③ N'utilisez pas ce produit si vous portez un stimulateur cardiaque.
- \* Les emplacements des signes d'avertissement sont indiqués dans la Fig. B (★).

## ATTENTION

- Quand vous brodez de grands morceaux de tissu, ne laissez pas le tissu superflü pendre au-delà de la surface sur laquelle la machine est installée.
- Sinon, le poids du tissu pourrait empêcher le chariot de se déplacer librement ; le cadre à broder pourrait alors heurter l'aiguille ou l'aiguille pourrait se casser ou se plier et provoquer des blessures.

### Remarque

- Avant d'utiliser ce cadre, veillez à ce que le logiciel de votre machine ait été mis à jour à la dernière version. Le cadre ne peut pas être utilisé avec une version logicielle qui ne le prend pas en charge.
- Pour plus de détails sur l'usage de la machine à broder, veuillez vous reporter à son manuel d'instructions.
  - Quand vous rangez le cadre avec les aimants dessus, placez un tissu entre la base du cadre et les aimants. Si un aimant est attaché directement à la base du cadre, il sera difficile à détacher (Fig. A-2).
  - Tenez la base du cadre quand vous fixez et retirez le cadre à broder magnétique de la machine. Si vous le soulevez en tenant l'aimant, la base du cadre pourrait se séparer de l'aimant.
  - Quand vous utilisez un cadre à broder magnétique, vérifiez l'absence d'objets (éléments métalliques tels que des aiguilles et des épingles) collés au cadre à broder magnétique (arrière de l'aimant et base du cadre). Si des objets sont collés à la surface, ils pourraient affecter la qualité de la broderie ou endommager l'unité principale de la machine.
  - N'utilisez pas de matériaux rigides ou élastiques ni de vestes épaisses, etc... Sinon, l'aimant pourrait ne pas s'attacher ou pourrait se décoller de la base du cadre, ou alors le matériau pourrait s'accrocher dans le pied-de-biche et empêcher que la broderie ne se réalise correctement.
  - Utilisez un tissu d'une épaisseur inférieure ou égale à 2 mm. Quand vous brodez des tissus spécialement traités, comme ceux qui possèdent un revêtement anti-dérapant, il se peut qu'il ne soit pas possible de broder, même si l'épaisseur du tissu est inférieure à 2 mm.

### B Accessoires inclus (Fig. B)

Quand vous venez d'acheter le cadre à broder magnétique, les aimants sont attachés à la base du cadre avec un matériau d'emballage entre eux.

- (a) Base du cadre  
(300 mm (H) × 180 mm (l)) (12" / pouces (H) × 7" / pouces (L))
- (b) Aimants (grands × 4, petits × 4)
- ★ Signes d'avertissement
- (c) Manuel d'instructions (la présente fiche)

### C Pour retirer les aimants de la base du cadre

1. Saisissez un bord de l'aimant avec les doigts et soulevez-le de la base du cadre.
- Saisissez l'aimant par les côtés intérieurs ou extérieurs.

### D Pour mettre le tissu en place dans le cadre

1. Étalez le tissu renforcé au-dessus de la base du cadre (Fig. D-1).
  - La zone de broderie du cadre est légèrement décalée par rapport au centre. Reportez-vous à la zone grisée de la Fig. D-1-①.
2. Attachez les aimants fournis de sorte que le symbole ▽ pointe vers l'intérieur du cadre. Fixez d'abord deux aimants (grands) sur le côté gauche de la base du cadre (Fig. D-2).
3. Fixez deux aimants (grands) sur le côté droit de la base du cadre. Fixez les aimants (grands) en vous en servant pour lisser le tissu (Fig. D-3).
  - Comme pour le côté gauche, fixez les aimants de sorte que le repère ▽ pointe vers l'intérieur du cadre.
  - Quand vous utilisez un matériau pliable comme un tissu léger, ou quand le tissu ne peut pas être lissé, tirez le tissu depuis l'extérieur du cadre quand vous l'y installez.
4. Fixez deux aimants (petits) sur le bord supérieur et deux sur le bord inférieur de la base du cadre de sorte que le symbole ▽ pointe vers l'intérieur du cadre (Fig. D-4).
  - Veillez à ce que sur tous les aimants, le repère ▽ pointe vers l'intérieur du cadre. Si les aimants ne sont pas fixés dans le bon sens, le tissu peut ne pas être maintenu correctement dans le cadre.
  - Veillez à ce que le tissu soit bien tendu et qu'il n'y ait aucune ondulation.
5. Saisissez les aimants un à un et soulevez légèrement le cadre pour vérifier que les aimants tiennent fermement le tissu sans se détacher.

### E Pour fixer le cadre à broder sur la machine

1. Mettez la machine en mode de broderie, puis soulevez l'aiguille et le pied de broderie.
  2. Tout en tenant la base du cadre, fixez le cadre à broder magnétique à l'unité de broderie (Fig. E-1).
  3. Sélectionnez le motif, puis utilisez la fonction de vérification de la zone de broderie. Vérifiez que le pied de broderie ne heurte pas le cadre ou qu'il ne s'accroche pas dans le tissu.
- Le tissu est prêt à être brodé. Appuyez sur la touche « Marche/Arrêt » pour broder.

### F Retrait du cadre de la machine et remise en place du tissu dans le cadre

1. Retirez le cadre à broder magnétique de la machine.
  - Quand vous retirez le cadre à broder magnétique, tenez la base du cadre.
2. Enlevez tous les aimants, puis répétez la procédure depuis l'étape D « Pour mettre le tissu en place dans le cadre » pour remettre le tissu dans le cadre.

## NL Magnetisch borduurraam

### A Waarschuwingssymbool (fig. A-1)

Dit product bevat magneten.

- ① Zorg ervoor dat uw vingers niet bekneld raken tussen het basisframe en de magneet.
  - ② Zorg ervoor dat u dit product uit de buurt houdt van fijne elektronica (smartphones e.d.), computerschijven, creditcards met magnetische strip, enz.
  - ③ Gebruik dit product niet als u een pacemaker hebt.
- \* De locatie van waarschuwingssymbolen is te zien in fig. B (★).

## VOORZICHTIG

- Laat bij het borduren van grote stukken stof de resterende stof niet van het oppervlak af hangen waarop de machine is geplaatst.
- Anders kan het gewicht van de stof ertoe leiden dat de borduurarm niet vrijelijk kan bewegen, waardoor het borduurraam de naald kan raken of de naald kan breken of verbuigen, met letsel tot gevolg.

### Opmerking

- Voordat u dit raam gebruikt, moet u ervoor zorgen dat de software van uw machine is bijgewerkt naar de nieuwste versie. U kunt het raam niet gebruiken in combinatie met een niet-ondersteunde softwareversie.
- Bijzonderheden over het gebruik van de borduurmachine vindt u in de gebruiksaanwijzing.
  - Wanneer u het borduurraam opbergt met de magneten eraan bevestigd, dient er een stukje stof tussen het basisframe en de magneten worden geplaatst.
  - Als de magneet rechtstreeks op het basisframe is bevestigd, kan het moeite kosten de magneet los te maken (fig. A-2).
  - Houd het basisframe vast wanneer u het magnetische borduurraam bevestigt aan of losmaakt van de machine. Als er alleen een magneet wordt vastgehouden, kan het basisframe loslaten en vallen.
  - Controleer bij gebruik van een magnetisch borduurraam of er niets (metalen objecten zoals naalden en spelden) vastzit aan het magnetische borduurraam (achterkant van magneet en basisframe). Als er iets vastzit aan het oppervlak, kan dit van invloed zijn op de borduurkwaliteit of de borduureenheid van de machine beschadigen.
  - Gebruik geen stof of elastisch materiaal of dikke jasjes e.d. Daardoor kunnen de magneten niet goed op het basisframe worden bevestigd, of kunnen magneten loslaten van het basisframe. Het materiaal kan eventueel achter de borduurvoet blijven steken, waardoor het borduren niet goed verloopt.
  - Gebruik stof met een maximale dikte van 2 mm. Wanneer u speciaal behandelde stoffen wilt borduren, zoals stoffen met een slipvaste voering, kan borduren zelfs onmogelijk zijn, ook al is de stof minder dan 2 mm dik.

### B Bijgeleverde accessoires (fig. B)

Een nieuw aangeschaft magnetisch borduurraam wordt geleverd met de magneten bevestigd aan het basisframe met verpakkingsmateriaal ertussen.

- (a) Basisframe  
(300 mm (H) × 180 mm (B)) (ca. 12 inch (H) × 7 inch (B))
- (b) Magneten (groot × 4, klein × 4)
- ★ Waarschuwingssymbolen
- (c) Gebruiksaanwijzing (dit blad)

### C De magneet losmaken van het basisframe

1. Pak een rand van de magneet vast met uw vingers en til de magneet uit het basisframe.
- Pak de magneet vast vanaf de binnen- of buitenkant.

### D Stof in het borduurraam plaatsen

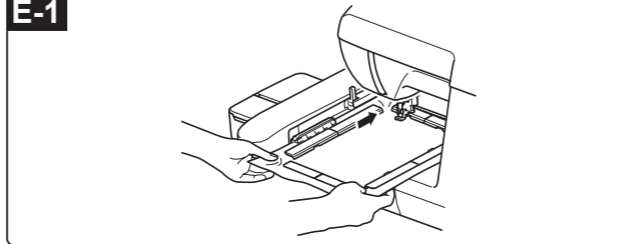
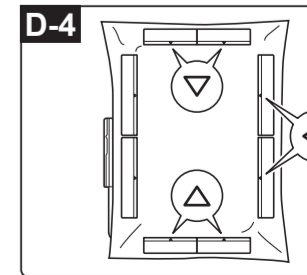
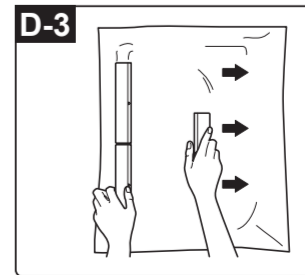
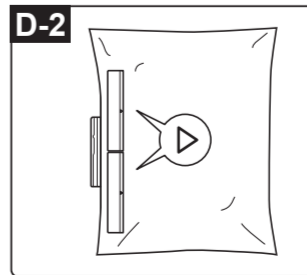
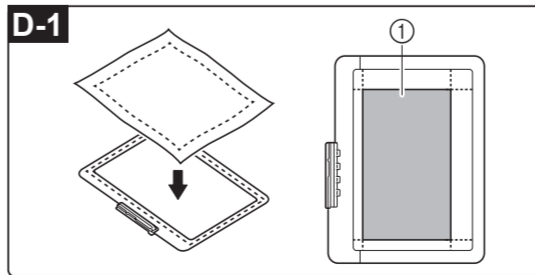
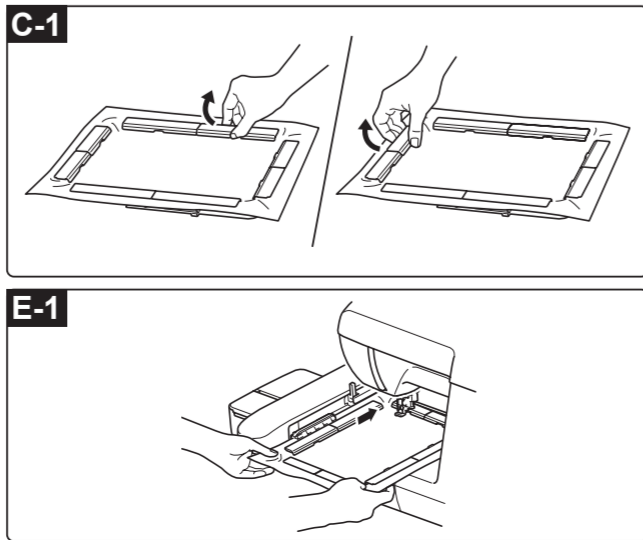
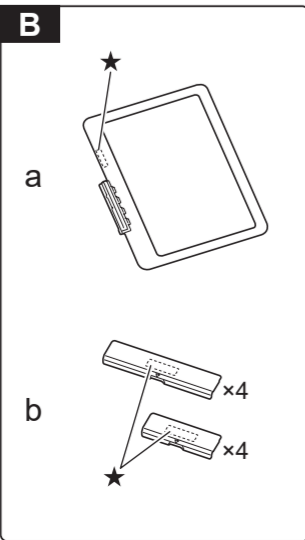
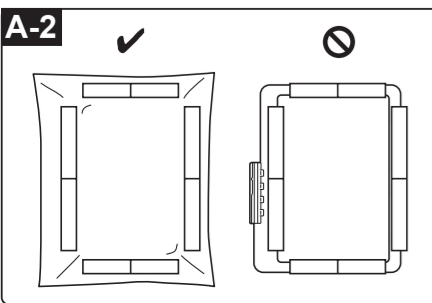
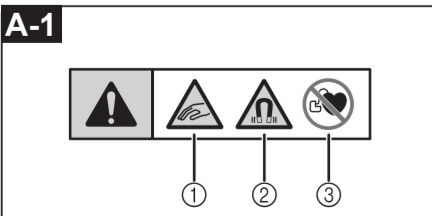
1. Span de verstevigde stof over het basisframe (fig. D-1).
  - Het borduurgedeelte van het borduurraam ligt iets uit het midden. Zie het getinte gebied in fig. D-1-①.
2. Plaats de bijgeleverde magneten met ▽ wijzend naar de binnenkant van het borduurraam. Bevestig eerst twee magneten (groot) aan de linkerkant van het basisframe (fig. D-2).
3. Bevestig twee magneten (groot) aan de rechterkant van het basisframe. Bevestig de magneten (groot) en strijk tegelijkertijd de stof ermee glad (fig. D-3).
  - Bevestig de magneten, zoals u ook hebt gedaan aan de linkerkant, zodat ▽ naar de binnenkant van het borduurraam wijst.
  - Bij gebruik van soepel materiaal zoals lichte stof of bij niet glad te strijken stof, trek u de stof vanaf de buitenkant van het borduurraam om te spannen.
4. Plaats twee magneten (klein) op zowel de boven- als de onderrand van het basisframe zodat ▽ naar de binnenkant van het frame wijst (fig. D-4).
  - Zorg ervoor dat ▽ op alle magneten naar de binnenkant van het borduurraam wijst. Als de magneten niet in de juiste richting zijn bevestigd, wordt de stof niet goed vastgezet in het borduurraam.
  - Zorg ervoor dat de stof strak staat en niet kreukt.
5. Pak de magneten een voor een vast en til het borduurraam iets op om te controleren of de magneten de stof goed vasthouden zonder dat de stof loskomt.

### E Het borduurraam bevestigen aan de machine

1. Het de machine in de borduurstand en zet vervolgens de naald en de borduurvoet omhoog.
  2. Houd het basisframe vast en bevestig het magnetische borduurraam aan de borduureenheid (fig. E-1).
  3. Selecteer het borduurpatroon en gebruik vervolgens de functie waarmee u het borduurgedeelte kunt controleren. Controleer of de borduurvoet het borduurraam niet raakt of aan de stof blijft haken.
- De stof is klaar om te worden geborduurd.

### F Het borduurraam losmaken van de machine en de stof opnieuw inspannen.

1. Verwijder het magnetische borduurraam van de borduureenheid.
  - Houd het basisframe vast wanneer u het magnetische borduurraam losmaakt.
2. Verwijder alle magneten en herhaal de procedure vanaf stap D "Stof in het borduurraam plaatsen" om een nieuw stofdeel in te spannen.





# IT Telaio magnetico

## A Simbolo di avvertenza (Fig. A-1)

Questo prodotto contiene magneti.

- 1 Prestare attenzione a non pizzicarsi le dita tra il telaio base e il magnete.
- 2 Accertarsi di tenere questo prodotto lontano da elettronica di precisione (smartphone, ecc.), dischi di computer, carte di credito con banda magnetica, ecc.
- 3 Non utilizzare questo prodotto se si è portatori di pacemaker.

\* Le ubicazioni dei simboli di avvertenza sono illustrate nella Fig. B (\*).

## ATTENZIONE

Quando si ricamano pezzi di tessuto di grandi dimensioni, non lasciare che il tessuto sporga dalla superficie su cui si trova la macchina.  
In caso contrario, il peso del tessuto potrebbe impedire al braccio dell'unità per ricamare di muoversi liberamente, così che il telaio per ricamo potrebbe toccare l'ago o l'ago potrebbe rompersi o piegarsi causando lesioni.

### Nota

- Prima di utilizzare il telaio, accertarsi che il software della macchina sia stato aggiornato all'ultima versione. Non è possibile utilizzare il telaio con una versione software non supportata.
- Per i dettagli sull'utilizzo della macchina per ricamare, fare riferimento al relativo manuale di istruzioni.
- Quando si ripone il telaio con i magneti applicati, inserire del tessuto tra il telaio base e i magneti. Se un magnete è applicato direttamente al telaio base, sarà difficile rimuoverlo (Fig. A-2).
- Tenere fermo il telaio base quando si monta e si rimuove il telaio magnetico dalla macchina. Se si solleva il telaio facendo presa sul magnete, il telaio base potrebbe separarsi dal magnete.
- Quando si usa il telaio magnetico, controllare che non vi siano oggetti (oggetti metallici, come ad esempio aghi e spilli) attaccati al telaio magnetico (lato posteriore del magnete e del telaio base). Eventuali oggetti attaccati alla superficie potrebbero compromettere la qualità di ricamo o danneggiare l'unità principale della macchina.
- Non utilizzare materiale rigido o elastico o giacche pesanti, ecc. In caso contrario, il magnete potrebbe non attaccarsi al telaio base o staccarsi da esso oppure il materiale potrebbe restare impigliato nel piedino premistoffa, impedendo il ricamo corretto.
- Utilizzare un tessuto di spessore non superiore a 2 mm. Quando si ricamano tessuti con lavorazione speciale, come quelli con un rivestimento antiscivolo, il ricamo potrebbe non essere possibile anche se lo spessore del tessuto è inferiore a 2 mm.

## B Accessori in dotazione (Fig. B)

Un telaio magnetico appena acquistato ha i magneti applicati al telaio base e del materiale da imballaggio tra i magneti e il telaio base.

- (a) Telaio base  
(300 mm (A) × 180 mm (L)) (circa 12 inches (A) × 7 inches (L))
- (b) Magneti (grande × 4, piccolo × 4)  
★ Simboli di avvertenza
- (c) Manuale di istruzioni (questo foglio)

## C Rimozione del magnete dal telaio base

- 1 Afferrare un bordo del magnete con le dita e sollevarlo per estrarlo dal telaio base.
  - Afferrare il magnete dall'interno o dall'esterno.

## D Inserimento del tessuto nel telaio

- 1 Stendere il tessuto stabilizzato sul telaio base (Fig. D-1).
  - L'area ricamo del telaio è leggermente decentrata. Fare riferimento all'area ombreggiata in Fig. D-1-①.
- 2 Applicare i magneti in dotazione in modo che ▽ sia rivolto all'interno del telaio. Dapprima, applicare due magneti (grandi) sul lato sinistro del telaio base (Fig. D-2).
- 3 Applicare due magneti (grandi) sul lato destro del telaio base. Applicare i magneti (grandi) lisciandovi il tessuto (Fig. D-3).
  - Come eseguito per il lato sinistro, applicare i magneti in modo che ▽ sia rivolto verso l'interno del telaio.
  - Se si usa materiale incline a formare pieghe, come ad esempio tessuto leggero, o se il tessuto non può essere liscio, tirare il tessuto dall'esterno del telaio quando lo si inserisce.
- 4 Applicare due magneti (piccoli) sui bordi superiore e inferiore del telaio base in modo che ▽ sia rivolto verso l'interno del telaio (Fig. D-4).
  - Verificare che ▽ in tutti i magneti sia rivolto verso l'interno del telaio. Se i magneti non vengono applicati e orientati correttamente, non è possibile fissare bene il tessuto nel telaio.
  - Accertarsi che il tessuto sia teso e senza pieghe.
- 5 Afferrare i magneti uno alla volta e sollevare leggermente il telaio per controllare che i magneti trattengano saldamente il tessuto senza staccarsi.

## E Montaggio del telaio per ricamo sulla macchina

- 1 Impostare la macchina in modalità ricamo e sollevare l'ago e il piedino per ricamo.
- 2 Tenendo fermo il telaio base, montare il telaio magnetico sull'unità per ricamare (Fig. E-1).
- 3 Selezionare il ricamo e utilizzare la funzione per controllare l'area ricamo. Controllare che il piedino per ricamo non tocchi il telaio o resti incastrato nel tessuto.
  - Il tessuto è pronto per essere ricamato.

## F Rimozione del telaio dalla macchina e reinserimento del tessuto

- 1 Rimuovere il telaio magnetico dalla macchina.
  - Quando si rimuove il telaio magnetico, tenere fermo il telaio base.
- 2 Rimuovere tutti i magneti e ripetere la procedura dal passaggio D "Inserimento del tessuto nel telaio" per reinserire il tessuto.

# ES Bastidor magnético

## A Señal de advertencia (Fig. A-1)

Este producto contiene imanes.

- 1 Tenga cuidado de no pillarse los dedos entre el bastidor base y el imán.
- 2 Mantenga este producto alejado de componentes electrónicos de precisión (smartphones, etc.), discos de ordenador, tarjetas de crédito con una banda magnética, etc.
- 3 No utilice este producto si lleva implantado un marcapasos.

\* Las ubicaciones de las señales de advertencia se muestran en la Fig. B (\*).

## AVISO

Quando borde piezas de tela de gran tamaño, procure que la tela sobrante no cuelgue de la superficie donde está instalada la máquina.  
De lo contrario, el peso de la tela puede evitar que el carro se mueva libremente, causando que el bastidor de bordado entre en contacto con la aguja o que ésta se rompa o se doble, provocando lesiones.

### Nota

- Antes de utilizar este bastidor, compruebe que haya actualizado el software de su máquina a la última versión. El bastidor no puede utilizarse con una versión de software incompatible.
- Si desea más información acerca de cómo utilizar la máquina de bordar, consulte su manual de instrucciones.
- Quando guarde el bastidor con los imanes fijados, coloque una tela entre el bastidor base y los imanes. Si un imán se fija directamente al bastidor base, será difícil separarlo (Fig. A-2).
- Sujete el bastidor base cuando coloque y retire el bastidor magnético de la máquina. Si lo recoge por el imán, puede provocar que el bastidor base se separe del imán.
- Quando utilice un bastidor magnético, compruebe que no haya elementos (objetos metálicos como agujas y alfileres) pegados al bastidor magnético (parte posterior del imán y el bastidor base). Si hay objetos pegados a la superficie, pueden afectar a la calidad del bordado o dañar la unidad principal de la máquina.
- No utilice material rígido o elástico ni chaquetas gruesas, etc. De lo contrario, es posible que el imán no se adhiera al bastidor base o que se desprenda de éste, o que el material quede atrapado en el pie prensatela y no pueda bordarse correctamente.
- Utilice telas con un grosor máximo de 2 mm. En el caso de telas con un tratamiento especial, como las que llevan un forro antideslizante, es posible que no puedan bordarse aunque el grosor del tejido sea inferior a 2 mm.

## B Accesorios incluidos (Fig. B)

Los bastidores magnéticos nuevos tienen el imán unido al bastidor base y el material de embalaje está intercalado entre ellos.

- (a) Bastidor base  
(300 mm (Alt.) × 180 mm (Anch.)) (aprox. 12 pulgadas (Alt.) × 7 pulgadas (Anch.))
- (b) Imanes (grande × 4, pequeño × 4)  
★ Señales de advertencia
- (c) Manual de instrucciones (esta hoja)

## C Retirar el imán del bastidor base

- 1 Sujete un borde del imán con los dedos y levántelo para retirarlo del bastidor base.
  - Sujete el imán por la parte interna o externa.

## D Colocar la tela

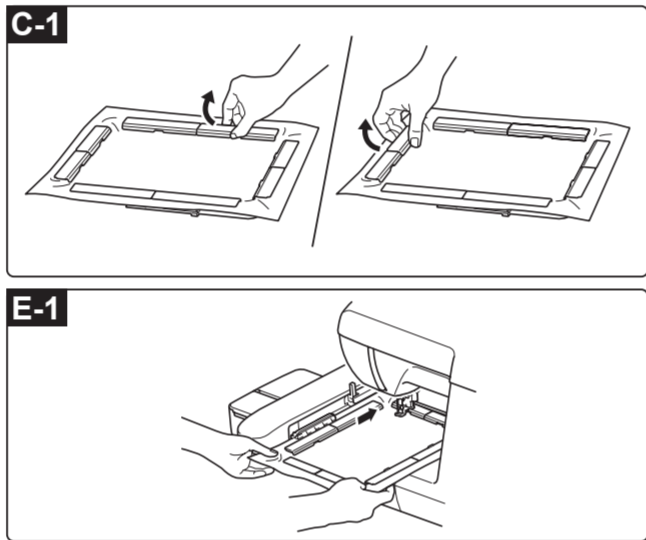
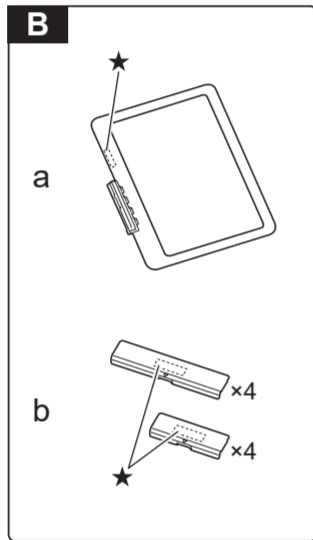
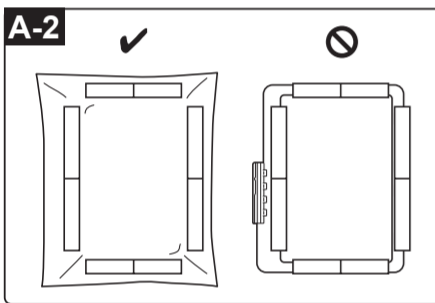
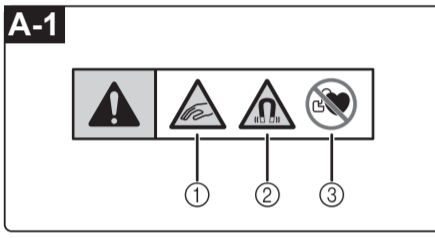
- 1 Extienda la tela estabilizada sobre el bastidor base (Fig. D-1).
  - La zona de bordado del bastidor está ligeramente descentrada. Consulte el área sombreada de la Fig. D-1-①.
- 2 Coloque los imanes incluidos de modo que la marca ▽ apunte a la parte interior del bastidor. En primer lugar, fije dos imanes (grandes) al lado izquierdo del bastidor base (Fig. D-2).
- 3 Fije dos imanes (grandes) al lado derecho del bastidor base. Coloque los imanes (grandes) alisando la tela con ellos (Fig. D-3).
  - Igual que se hizo en el lado izquierdo, fije los imanes de forma que ▽ quede orientado hacia el interior del bastidor.
  - Si utiliza un material flexible, como por ejemplo una tela ligera, o si la tela no pueda alisarse, tire de ella desde el exterior del bastidor cuando la coloque.
- 4 Coloque dos imanes (pequeños) en los bordes superior e inferior del bastidor base, de modo que la marca ▽ apunte a la parte interior del bastidor (Fig. D-4).
  - Compruebe que ▽ en todos los imanes apunte a la parte interior del bastidor. Si los imanes no están colocados en la orientación correcta, la tela no podrá fijarse correctamente al bastidor.
  - Compruebe que la tela esté tensa y no presente arrugas.
- 5 Sujete los imanes de uno en uno y levante ligeramente el bastidor para confirmar que los imanes sujetan firmemente la tela sin que ésta se caiga.

## E Colocar el bastidor de bordado en la máquina

- 1 Seleccione el modo de bordado en la máquina y levante la aguja y el pie de bordado.
- 2 Sujetando el bastidor base, coloque el bastidor magnético en la unidad de bordado (Fig. E-1).
- 3 Seleccione el patrón y utilice la función para comprobar la zona de bordado. Compruebe que el pie de bordado no entre en contacto con el bastidor ni quede enganchado en la tela.
  - Ya puede empezar a bordar la tela.

## F Retirar el bastidor de la máquina y volver a colocar la tela

- 1 Retire el bastidor magnético de la máquina.
  - Sujete el bastidor base cuando retire el bastidor magnético.
- 2 Retire todos los imanes y repita el procedimiento desde el paso D "Colocar la tela" para volver a colocar la tela.



# PT Bastidor magnético

## A Sinal de advertência (Fig. A-1)

Este produto contém ímãs.

- 1 Tome cuidado para não prender os dedos entre a base para bastidor e o ímã.
- 2 Tome cuidado para manter este produto afastado de aparelhos eletrônicos de precisão (smartphones, etc.), discos de computador, cartões de crédito com tarja magnética, etc.
- 3 Não use este produto se você for portador de marca-passo.

\* As localizações dos sinais de advertência são mostradas na Fig. B (\*).

## ACUIDADO

Se estiver bordando tecidos grandes, não deixe o tecido ficar pendurado fora da superfície onde a máquina está instalada. Se isso acontecer, o peso do tecido pode impedir que o carro se movimente livremente, fazendo com que o bastidor magnético bata na agulha ou que a agulha se quebre ou entorte, o que pode causar ferimentos.

### Observação

- Antes de usar este bastidor, verifique se o software da máquina foi atualizado para a versão mais recente. O bastidor não pode ser usado com uma versão de software incompatível.
- Para obter detalhes sobre como usar a máquina de bordar, consulte o Manual de instruções.
- Ao guardar o bastidor com os ímãs fixados, coloque um tecido entre a base para bastidor e os ímãs. Se um ímã estiver fixado diretamente no bastidor, será difícil separá-los (Fig. A-2).
- Segure a base para bastidor ao prender e remover o bastidor magnético da máquina. Segurá-lo pelo ímã pode fazer com que a base para bastidor se separe do ímã.
- Ao utilizar um bastidor magnético, verifique se não há itens (objetos metálicos, como agulhas e pinos) presos a ele (lado traseiro do ímã e da base para bastidor). Caso algum item esteja preso à superfície, pode afetar a qualidade do bordado ou danificar a unidade principal da máquina.
- Não use material rígido ou elástico, nem casacos espessos. Se usá-los, o ímã pode não encaixar ou escapar da base para bastidor, ou o material pode ficar preso ao calçador, impedindo um bordado adequado.
- Use tecido que não ultrapasse a espessura de 2 mm. Ao bordar tecidos processados, especialmente, como aqueles cujo forro não desliza, talvez não seja possível bordar, mesmo se a espessura dele for inferior a 2 mm.

## B Acessórios incluídos (Fig. B)

Um bastidor magnético recém-adquirido vem com o ímã fixado à base para bastidor e o material de embalagem prensado entre eles.

- (a) Base para bastidor  
(300 mm (A) × 180 mm (L)) (aprox. (12 pol.) (A) × (7 pol.) (L))
- (b) Ímãs (grande × 4, pequeno × 4)  
★ Sinais de advertência
- (c) Manual de instruções (esta folha)

## C Como remover o ímã da base para bastidor

- 1 Segure uma borda do ímã com os dedos e remova-o da base para bastidor.
  - Segure o ímã pelo lado de dentro ou pelo de fora.

## D Prendendo o tecido

- 1 Distribua o tecido estabilizado sobre a base para bastidor (Fig. D-1).
  - A área de bordado está ligeiramente fora do centro do bastidor. Observe a área sombreada na Fig. D-1-①.
- 2 Prenda os ímãs incluídos, de modo que ▽ aponte para o interior do bastidor. Primeiro, prenda dois ímãs (grandes) no lado esquerdo da base para bastidor (Fig. D-2).
- 3 Prenda dois ímãs (grandes) no lado direito da base para bastidor. Prenda os ímãs (grandes) enquanto alisa o tecido com eles (Fig. D-3).
  - Assim como no lado esquerdo, fixe os ímãs de modo que ▽ aponte para o interior do bastidor.
  - Ao utilizar materiais maleáveis, como tecidos leves, ou quando o tecido não puder ser alisado, puxe o tecido a partir do exterior do bastidor quando for prendê-lo.
- 4 Prenda dois ímãs (pequenos) tanto na borda superior quanto na borda inferior da base para bastidor, de modo que ▽ aponte para o lado interno do bastidor (Fig. D-4).
  - Certifique-se de que ▽ em todos os ímãs aponte para o interior do bastidor. Se os ímãs não estiverem presos na orientação correta, o tecido não será fixado corretamente ao bastidor.
  - Verifique se o tecido está esticado e se não tem nenhum vinco.
- 5 Segure um ímã de cada vez e levante ligeiramente o bastidor para confirmar que o tecido está fixado pelos ímãs com segurança.

## E Instalando o bastidor de bordar na máquina

- 1 Configure a máquina para o modo de bordar e, em seguida, levante a agulha e o calçador de bordar.
- 2 Enquanto segura a base para bastidor, prenda o bastidor magnético à unidade de bordado (Fig. E-1).
- 3 Selecione o padrão e use a função para verificação da área de bordado. Certifique-se de que o calçador de bordar não bata no bastidor ou fique preso no tecido.
  - O tecido está pronto para ser bordado.

## F Como remover o bastidor da máquina e prender o tecido novamente

- 1 Remova o bastidor magnético da máquina.
  - Ao remover o bastidor magnético, segure a base para bastidor.
- 2 Remova todos os ímãs e repita o procedimento da etapa D "Como prender o tecido" para prender o tecido novamente.

# RU Магнитные пальцы

## A Знак предупреждения (рис. А-1)

В данном изделии имеются магниты.

- 1 Будьте осторожны! Не зажмите пальцы между рамкой-основой и магнитом.
- 2 Храните данное изделие вдали от точных электронных устройств (смартфонов и т. п.), компьютерных дисков, банковских карт с магнитной полосой и т. п.
- 3 Не используйте данное изделие, если у вас живлен кардиостимулятор.

\* Расположение знаков предупреждения показано на рис. B (\*).

## ОСТОРОЖНО!

При вышивании на больших отрезках ткани следите, чтобы излишек ткани не свисал с поверхности, на которой установлена машина.  
В противном случае вес ткани будет мешать свободному движению каретки, в результате чего пальцы могут удариться об иглу или игла может сломаться или погнуться, что может привести к травме.

### Примечание

- Перед использованием этих пялец убедитесь, что программное обеспечение машины обновлено до последней версии. Пяльца нельзя использовать с неподдерживаемой версией программного обеспечения.
- Подробнее об использовании вышивальной машины см. в руководстве пользователя.
- Для хранения пялец с установленными магнитами прокладывайте ткань между рамкой-основой и магнитами. Если магнит приложить напрямую к рамке-основе, то потом его будет трудно отделить (рис. А-2).
- Придерживайте рамку-основу при установке магнитных пялец на машину и снятии их с машины. Если ввязаться за магнит, рамка-основа может отделиться от магнита.
- При работе с магнитными пальцами проверяйте, чтобы к магнитным пальцам (задней стороне магнита и рамке-основе) не пристали металлические предметы (иголки, булавки и т. п.). Если к поверхности пристанут посторонние предметы, они могут ухудшить качество вышивки или повредить основной модуль машины.
- Не используйте жесткий или эластичный материал, плотные куртки и т. п. В противном случае магнит может не прикрепиться к рамке-основе или отсоединиться от нее или материал может зацепиться за прижимную лапку, что может помешать правильному вышиванию.
- Используйте ткань толщиной не более 2 мм. Если используется специально обработанный материал (например, материал с противоскользящей подкладкой), вышивание может оказаться невозможным, даже если толщина материала не превышает 2 мм.

## B Принадлежности в комплекте поставки (рис. В)

Когда вы покупаете магнитные пальцы, магниты прикреплены к рамке-основе, а между ними проложен упаковочный материал.

- (a) Рамка-основа  
(300 мм (В) × 180 мм (Ш))
- (b) Магниты (большие 4 шт., малые 4 шт.)  
★ Знаки предупреждения
- (c) Руководство пользователя (данный лист)

## C Снятие магнитов с рамки-основы

- 1 Возьмитесь пальцами за края магнита и отделите его от рамки.
  - Возьмитесь за магнит с внутренней или внешней стороны.

## D Закрепление ткани в пяльцах

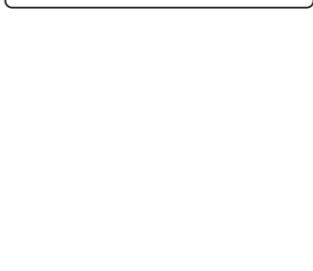
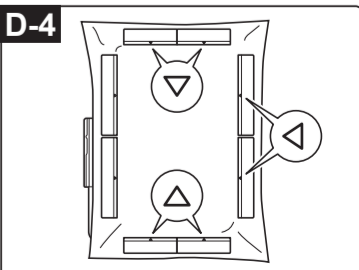
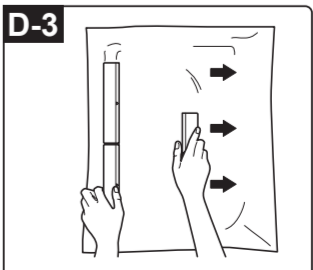
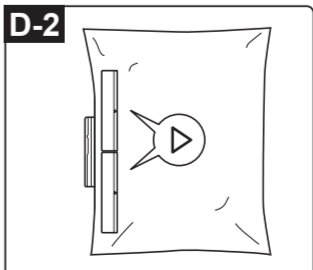
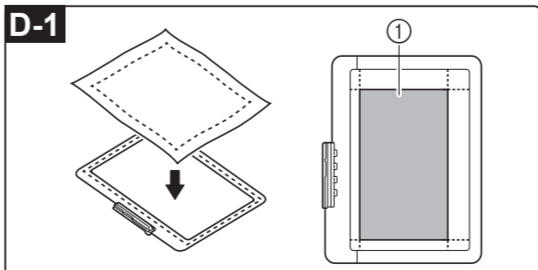
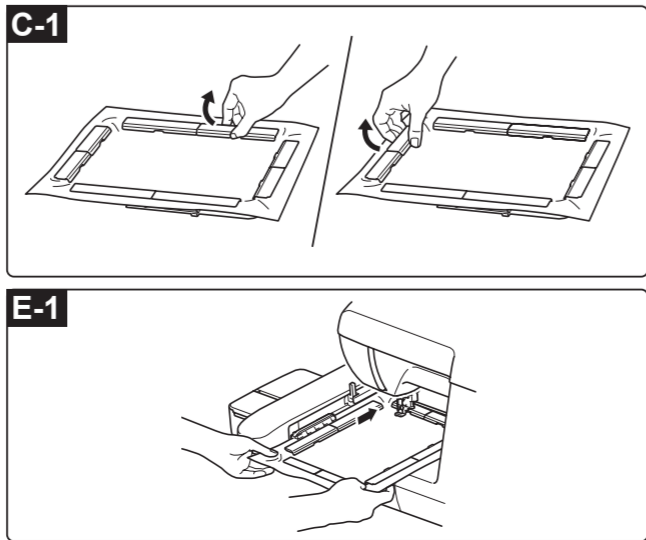
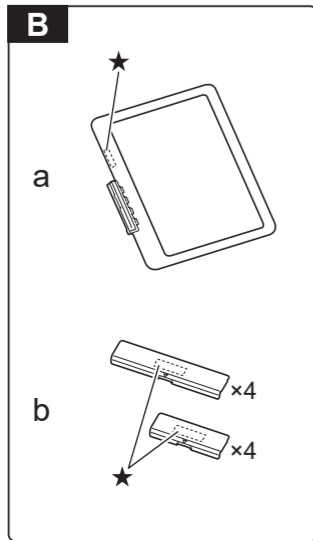
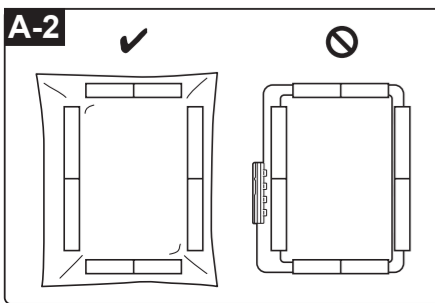
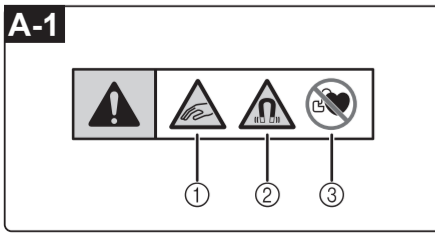
- 1 Разложите ткань со стабилизатором на рамке-основе (рис. D-1).
  - Область вышивания пялец немного смещена от центра. Она показана как затененная область на рис. D-1-①.
- 2 Закрепите прилагаемые магниты так, чтобы метка ▽ была направлена к внутренней части пялец. Сначала прикрепите два больших магнита на левой стороне рамки-основы (рис. D-2).
- 3 Прикрепите два больших магнита на правой стороне рамки-основы. Прикрепите большие магниты, одновременно разглаживая ими материал (рис. D-3).
  - Установите магниты так, чтобы метка ▽ была направлена к внутренней части пялец (как это было сделано с левой стороны).
  - Если используется очень мягкий материал (тонкие ткани и т. п.) или если материал не удается разгладить, при заправке материала потяните за край материала с внешней стороны пялец.
- 4 Прикрепите по одному малому магниту к верхнему и нижнему краям рамки-основы так, чтобы метка ▽ была направлена к внутренней части пялец. Сначала прикрепите два больших магнита на левой стороне рамки-основы (рис. D-4).
  - Убедитесь, что метка ▽ на всех магнитах направлена к внутренней части пялец. Если магниты установлены в неправильном положении, ткань не удастся правильно закрепить в пяльцах.
  - Убедитесь, что ткань натянута и на ней нет складок.
- 5 Возьмитесь по очереди за каждый магнит и немного приподнимите пяльца, чтобы проверить, что магниты надежно удерживают ткань.

## E Установка пялец на машину

- 1 Переключите машину в режим вышивания и поднимите иглу и лапку для вышивания.
- 2 Придерживая рамку-основу, установите магнитные пальцы в вышивальный модуль (рис. E-1).
- 3 Выберите рисунок, а затем используйте функцию проверки области вышивания. Проверьте, что лапка для вышивания не ударяет по пяльцам и не цепляется за ткань.
  - Теперь ткань готова к вышиванию.

## F Снятие пялец с машины и повторная заправка ткани

- 1 Снимите магнитные пальцы с машины.
  - При снятии магнитных пялец беритесь за рамку-основу.
- 2 Снимите все магниты. Повторно закрепите ткань, повторив действия, начиная с пункта D "Закрепление ткани в пяльцах".





## (E) Magnetic Frame

### A Warning sign (Fig. A-1)

This product contains magnets.

- Be careful not to pinch your fingers between the base frame and magnet.
- Be sure to keep this product away from precision electronics (smartphones, etc.), computer disks, credit cards with a magnetic stripe, etc.
- Do not use this product if you have a pacemaker.
  - The locations of warning signs are shown in Fig. B (★).

## CAUTION

- When embroidering large pieces of fabric, do not allow the excess fabric to hang down from the surface where the machine is set up. Otherwise, the weight of the fabric may prevent the carriage from moving freely, causing the magnetic frame to strike the needle or the needle to break or bend, resulting in injuries.

### Note

- Before using this frame, make sure that your machine's software has been updated to the latest version. The frame cannot be used with an unsupported software version.
- For details on using the embroidery machine, refer to its instruction manual.
- When storing the frame with magnets attached, place fabric between the base frame and magnets. If a magnet is attached directly to the base frame, it will be difficult to detach (Fig. A-2).
- Hold the base frame when attaching and removing the magnetic frame from the machine. Picking up by the magnet may cause the base frame to separate from the magnet.
- When using a magnetic frame, check that there are no items (metal objects such as needles and pins) stuck to the magnetic frame (back side of the magnet and base frame). If any items are stuck to the surface, they may affect the embroidering quality or damage the main unit of the machine.
- Do not use stiff or elastic material or thick jackets, etc. Otherwise, the magnet may not attach to the base frame or may come off the base frame, or the material may become caught on the presser foot, preventing proper embroidering.
- Use fabric with a thickness no more than 2 mm. When embroidering specially processed fabrics, such as those with a non-slip lining, embroidering may not be possible even if the fabric thickness is less than 2 mm.

### B Included accessories (Fig. B)

A newly purchased magnetic frame comes with the magnet attached to the base frame and packing material sandwiched between them.

- Base frame  
(300 mm (H) × 180 mm (W)) (approx. 12 inches (H) × 7 inches (W))
- Magnets (large × 4, small × 4)
  - ★ Warning signs
- Instruction manual (this sheet)

### C Removing the magnet from the base frame

- Grab an edge of the magnet with your fingers and lift it off the base frame.
  - Grab the magnet from either the inside or outside.

### D Hooping the fabric

- Spread the stabilized fabric over the base frame (Fig. D-1).
  - The embroidering area is slightly off the center of the frame. Refer to the shaded area in Fig. D-1-①.
- Attach included magnets so that ▽ points to the inside of the frame. First, attach two magnets (large) to the left side of the base frame (Fig. D-2).
- Attach two magnets (large) to the right side of the base frame. Attach the magnets (large) while smoothing the fabric with them (Fig. D-3).
  - As was done on the left side, attach the magnets so that ▽ points to the inside of the frame.
  - When using pliable material such as lightweight fabric, or when the fabric cannot be smoothed, pull the fabric from outside of the frame when hooping it.
- Attach two magnets (small) each to the top and bottom edges of the base frame so that ▽ points to the inside of the frame (Fig. D-4).
  - Make sure that ▽ on all magnets points to the inside of the frame. If the magnets are not attached in the correct orientation, the fabric cannot be properly secured to the frame.
  - Make sure that the fabric is taut and has no wrinkles.
- Grab the magnets one at a time and slightly lift up the frame to confirm that the magnets securely hold the fabric without coming off.

### E Attaching the embroidery frame to the machine

- Set the machine to embroidering mode, and then raise the needle and embroidery foot.
- While holding the base frame, attach the magnetic frame to the embroidery unit (Fig. E-1).
- Select the pattern, and then use the function for checking the embroidering area. Check that the embroidery foot does not hit the frame or get caught in the fabric.
  - The fabric is ready to be embroidered.

### F Removing the frame from the machine and rehooping the fabric

- Remove the magnetic frame from the machine.
  - When removing the magnetic frame, hold the base frame.
- Remove all the magnets, and repeat the procedure from step D "Hooping the fabric" to rehoop the fabric.

## (TC) 磁力框

### A 警告標誌 (圖 A-1)

本產品包含磁石。

- 小心不要讓手指夾在底框與磁石之間。
- 請務必使本產品遠離精密電子(智慧型手機等)、電腦磁碟、有磁條的信用卡等。
- 如果您佩戴心臟起搏器，請勿使用本產品。
  - ★警告標誌的位置如圖 B (★) 所示。

## 注意

- 刺繡大片布料時，請避免多餘的布料從設置機器的表面垂下。否則，布料的重量可能會妨礙刺繡背自由移動，造成磁力框碰到車針而使車針斷裂或彎曲，導致身體受傷。

### 提醒

- 使用此框之前，請確定機器的軟體已更新至最新版本。該框無法與不支援的軟體版本搭配使用。
- 如需關於使用刺繡機的詳細資訊，請參考其使用說明書。
- 存放吸附有磁石的框，在底框和磁石之間放置布料。如果直接將磁石安裝到底框上，可能會難以折離 (圖 A-2)。
- 將磁力框安裝到機器以及從機器上卸下時，請握住底框。透過磁石提起可能會導致底框與磁石分離。
- 使用磁力框時，請確定沒有任何物件(車針、銷釘等金屬物體)吸附到磁力框上(磁石和底框的背面)。若有任何物件吸附到表面，可能會影響刺繡品質或損壞機器的主機。
- 請勿使用硬質或彈性材料或厚外套等，否則，磁石可能無法安裝到底框上或從底框脫離，或者材料可能卡在壓布腳上，從而妨礙正常刺繡。
- 建議使用厚度不超過 2 mm 的布料。在經過特殊工藝處理的布料上刺繡時，例如防滑襪料，即使布料厚度少於 2 mm，也可能無法刺繡。

### B 隨附的配件 (圖 B)

新購買的磁力框，磁石已安裝到底框上並在底框與磁石之間夾入了包裝材料。

- 底框  
(300 mm (高) × 180 mm (寬))
- 磁石 (大 × 4, 小 × 4)
  - ★ 警告標誌
- 使用說明書 (本頁)

### C 從底框取下磁石

- 用手指握緊磁石邊緣，將其與底框分開。
  - 從內側或外側握住磁石。

### D 捲布料

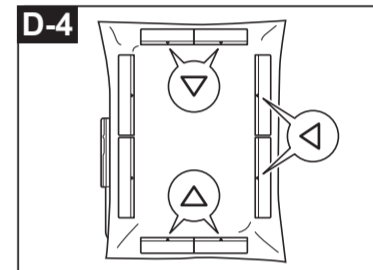
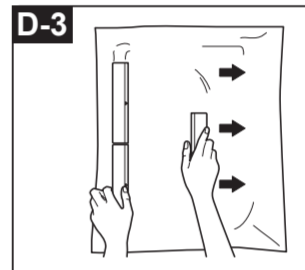
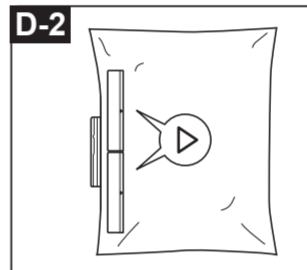
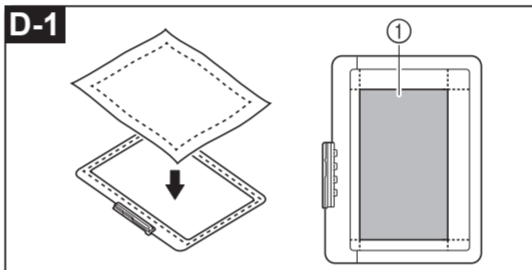
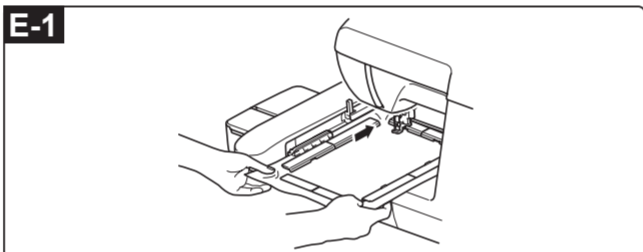
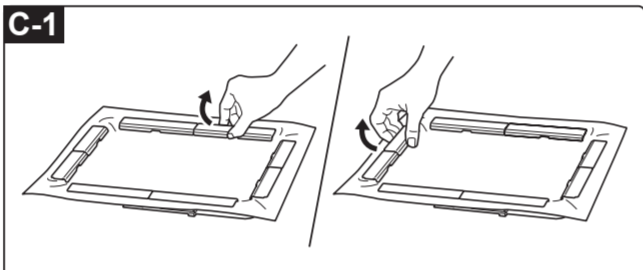
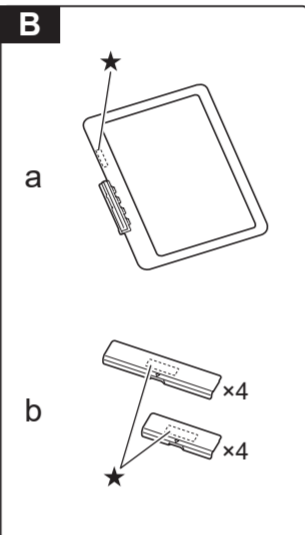
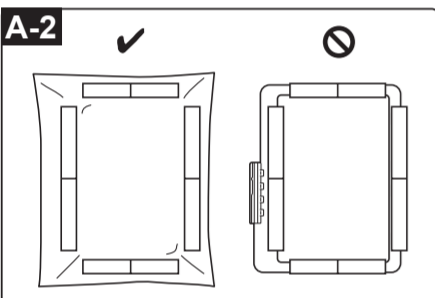
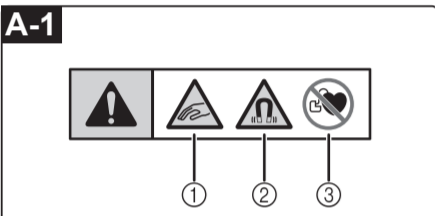
- 將加了織紙的布料鋪在底框上 (圖 D-1)。
  - 刺繡區域應稍微偏離框的中心。請參考圖 D-1-①中的陰影區域。
- 安裝隨附的磁石，使 ▽ 指向框的內側。首先，將兩個磁石 (大) 安裝到底框左側 (圖 D-2)。
- 將另外兩個磁石 (大) 安裝到底框右側。安裝磁石 (大) 的同時，用磁石將布料撫平 (圖 D-3)。
  - 如同左側那樣安裝磁石，使 ▽ 指向框的內側。
  - 使用薄布料等柔軟的材料或者布料無法展平時，在捲布料時從框的外側拉動布料。
- 將兩個磁石 (小) 分別安裝到底框的上邊緣和下邊緣，使 ▽ 指向框的內側 (圖 D-4)。
  - 確保所有磁石上的 ▽ 都指向框的內側。若磁石未按正確的方向安裝，則布料無法確實固定到框上。
  - 確保布料繃緊沒有起皺。
- 逐一握住磁石並略微提起框，確認磁石牢固地固定布料而未脫離。

### E 將刺繡框安裝到機器

- 將機器設為刺繡模式，然後升起車針，抬起刺繡壓布腳。
- 握住底框，同時將磁力框安裝到刺繡專用座 (圖 E-1)。
- 選擇花樣，然後使用相關功能檢查刺繡區域。確定刺繡壓布腳不會碰到磁力框或陷入布料內。
  - 可以開始繡製布料。按「啟動/停止」按鈕進行刺繡。

### F 從機器上卸下磁力框並重捲布料

- 從機器上卸下磁力框。
  - 卸下磁力框時，請握住底框。
- 取下所有磁石，然後重複執行從 D "捲布料" 開始的步驟以重捲布料。



## (SC) 磁吸框

### A 警告标志 (圖A-1)

本产品包含磁铁。

- 请勿将手指夹在底框和磁铁之间。
- 请务必将本产品远离精密电子元件(智能手机等)、计算机磁盘、带磁条的信用卡等物品。
- 如果您佩戴起搏器，请勿使用本产品。
  - ★警告标志的位置如图B (★) 所示。

## 注意

- 绣制大块布料时，请勿让多余的布料从放置机器的表面垂下来。否则，布料的重量可能会阻止导轨自由移动，导致磁吸框撞击针或者针折断/弯曲，造成人员受伤。

### 提示

- 使用此框之前，请确保您的机器软件已更新为最新版本。该框无法与不支持的软件版本一起使用。
- 有关使用绣花机的详细信息，请参见绣花机的使用说明书。
- 存放装上磁铁的磁力框时，请在底框和磁铁之间放入布料。如果将磁铁直接吸附在底框上，则很难将它们分离 (图 A-2)。
- 在机器上安装和拆卸磁吸框时，请握住底框。通过磁铁提起可能会导致底框与磁铁分离。
- 使用磁吸框时，请检查是否有任何物品(针和大头针等金属物体)吸附在磁吸框上(磁铁和底框的背面)。如果有任何物品吸附在表面上，可能会影响绣制质量或损坏机器的主机。
- 请勿使用坚硬/弹性材料或者厚夹克等。否则，磁铁可能无法吸附在底框上或者可能从底框上脱落，材料也可能卡在压脚上，从而妨碍正确绣制。
- 不要使用厚度超过2毫米的布料。当绣制特殊处理的布料(如带防滑衬里的布料)时，即使布料厚度小于2毫米，也可能无法进行绣制。

### B 附带的配件 (图B)

对于新购买的磁吸框，磁铁会吸附在底框上，包装材料会夹在底框与磁铁之间。

- 底框  
(300毫米(高) × 180毫米(宽))
- 磁铁 (大 × 4, 小 × 4)
  - ★ 警告标志
- 说明书 (本页)

### C 从底框上取下磁铁

- 用手指抓住磁铁的边缘，然后将其从底框上提起。
  - 从内部或外部抓住磁铁。

### D 捲放布料

- 将带衬纸的布料铺在底框上 (图 D-1)。
  - 绣制区域略微偏离框中心。请参见图 D-1-① 中的阴影区域。
- 吸附自带的磁铁，让 ▽ 指向框的内部。首先，在底框的左侧吸附两个磁铁 (大) (图 D-2)。
- 将两个磁铁 (大) 吸附到底框的右侧。吸附磁铁 (大)，同时用磁铁平滑布料 (图 D-3)。
  - 如左侧一样，吸附磁铁，让 ▽ 指向框的内部。
  - 当使用柔软的材料(如轻质布料)时，或者当布料无法平滑时，在捲放布料时从框外部拉动布料。
- 在底框的顶部和底部边缘分别吸附两个磁铁 (小)，让 ▽ 指向框的内部 (图 D-4)。
  - 确保所有磁铁上的 ▽ 都指向框的内部。如果未按正确的方向吸附磁铁，则无法将布料正确固定到框上。
  - 确保布料绷紧且没有褶皱。
- 一次握住一个磁铁，轻轻抬起框，确认磁铁牢固地吸住布料，不会脱落。

### E 将绣花框安装到机器

- 将机器设置为绣制模式，然后抬起针和绣花压脚。
- 握住底框的同时，将磁吸框安装到绣花单元上 (图 E-1)。
- 选择花样，然后使用相关功能检查绣制区域。确认绣花压脚没有碰到框或卡在布料里。
  - 布料已可用于绣制。按「开始/停止」按钮开始绣制。

### F 从机器上取下框，然后重新捲放布料

- 从机器上取下磁吸框。
  - 取下磁吸框时，请握住底框。
- 取下所有磁铁，然后重复步骤 D "捲放布料" 之后的步骤以重新捲放布料。

## (KO) 자석 자수틀

### A 경고 표시(그림 A-1)

이 제품에는 자석이 포함되어 있습니다.

- 기본 자수틀과 자석 사이에 손가락이 끼지 않도록 주의하세요.
- 이 제품과 정밀 전자 제품(스마트폰 등), 컴퓨터 디스크, 마그네틱 선이 있는 신용 카드 등을 가까이 하지 마세요.
- 심박 조절기를 이식한 사용자의 경우 이 제품을 사용하지 마세요.
  - ★ 경고 표시의 위치는 그림 B(★)와 같습니다.

## 주의

- 큰 천에 자수 놓을 때에는 기기가 설치된 표면에서 남은 천을 늘어뜨리지 마세요. 그렇지 않으면 천의 무게로 인해 자수틀이 자유롭게 움직이지 못해서 자석 자수틀이 바늘을 치거나 바늘이 부러지거나 휘어서 부상을 입을 수 있습니다.

### 참고

- 이 자수틀을 사용하기 전에 기기의 소프트웨어가 최신 버전으로 업데이트되었는지 확인하세요. 지원되지 않는 소프트웨어 버전으로는 자수틀을 사용할 수 없습니다.
- 자수기 사용에 대한 자세한 내용은 사용 설명서를 참조하세요.
- 자석이 부착된 상태로 자수틀을 보관할 때에는 기본 자수틀과 자석 사이에 천을 놓으세요. 자석이 기본 자수틀에 직접 부착되어 있으면 분리하기 어렵습니다(그림 A-2).
- 기지에서 자석 자수틀을 부착하고 제거할 때에는 자수틀을 잡고 제거하세요. 자석을 잡으면 기본 자수틀이 자석과 분리될 수 있습니다.
- 자석 자수틀을 사용할 때에는 자석 자수틀(자석과 기본 자수틀의 뒤쪽)에 풀뿔(바늘과 핀 등의 금속 물체)이 붙어있지 않은지 확인하세요. 풀뿔이 표면에 붙어있으면 자수 풀질에 영향을 미치거나 기기의 기본 유니트를 손상시킬 수 있습니다.
- 땃땃하거나 신축성 있는 재료 또는 두꺼운 재킷 등을 사용하지 마세요. 그렇지 않으면 자석이 기본 자수틀에 부착되지 않거나 기본 자수틀에서 떨어지거나 재료가 노후발에 갇혀서 올바른 자수를 놓지 못할 수 있습니다.
- 두께가 2mm 이하인 천을 사용하세요. 미끄럼 방지 안감이 있는 천과 같이 특수 처리된 천에 자수 놓을 때에는 천 두께가 2mm 미만인 경우에도 자수가 불가능할 수 있습니다.

### B 포함된 액세서리(그림 B)

새로 구입한 자석 자수틀은 자석이 기본 자수틀에 부착되어 있고 포장재가 그 사이에 끼워진 상태로 제공됩니다.

- 기본 자수틀  
(300 mm(높이) × 180 mm(폭)) (약 12인치(H) × 7인치(W))
- 자석 (대 × 4 소 × 4)
  - ★ 경고 표시
- 작동 설명서(이 시트)

### C 기본 자수틀에서 자석 제거

- 손가락으로 자석의 가장자리를 잡고 기본 자수틀에서 들어올리세요.
  - 안쪽이나 바깥쪽에서 자석을 잡으세요.

### D 자수틀에 천 끼우기

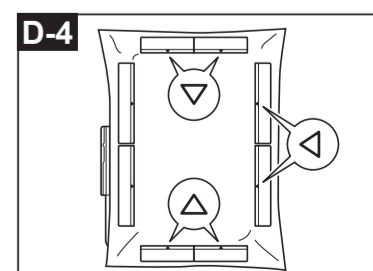
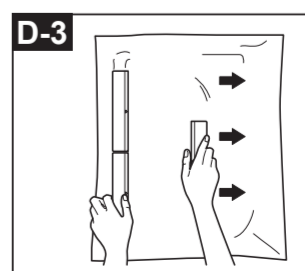
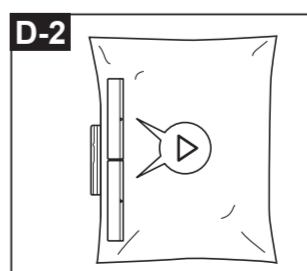
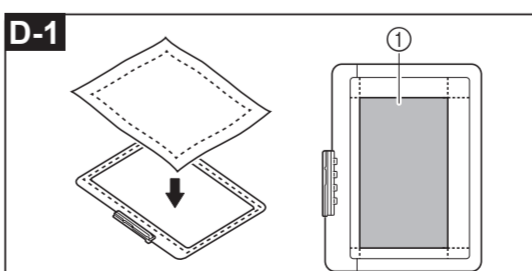
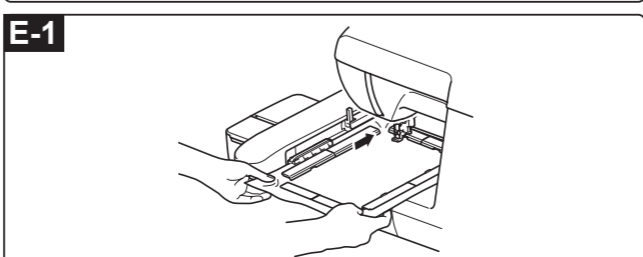
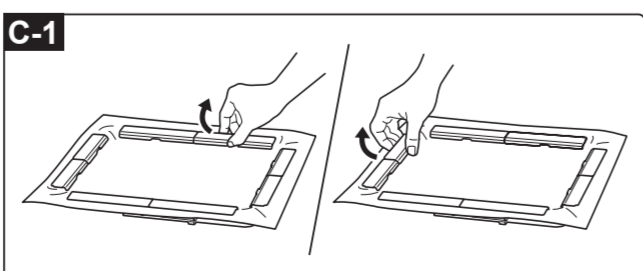
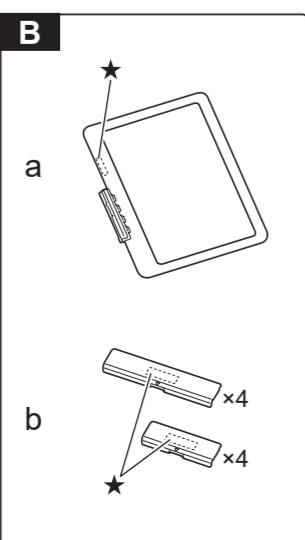
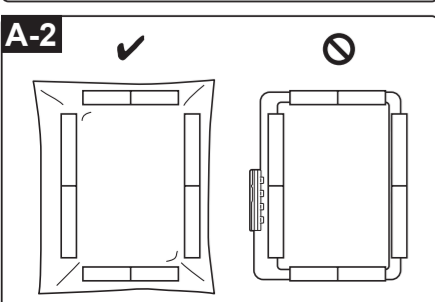
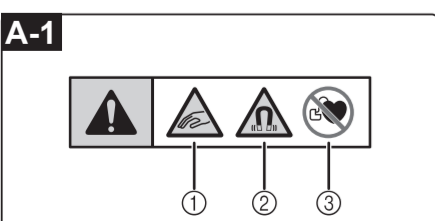
- 심지를 부착한 원단을 기본 자수틀 위에 펼치세요(그림 D-1).
  - 자수 영역이 자수틀의 가운데에서 약간 벗어납니다. 그림 D-1-①에서 흐린 영역을 참조하세요.
- ▽가 자수틀의 안쪽을 가리키도록 포함된 자석을 부착하세요. 먼저 자석(대) 두 개를 기본 자수틀의 왼쪽에 부착하세요(그림 D-2).
- 자석(대) 두 개를 기본 자수틀의 오른쪽에 부착하세요. 자석(대)으로 천을 고르게 퍼면서 부착하세요(그림 D-3).
  - 왼쪽과 마찬가지로 ▽가 자수틀의 안쪽을 가리키도록 자석을 부착하세요.
  - 얇은 천과 같이 유연한 재료를 사용하거나 천을 고르게 펼 수 없는 경우에는 자수틀에 천을 끼울 때 자수틀의 바깥쪽에서 천을 당기세요.
- ▽자수틀의 안쪽을 가리키도록 자석(소)을 두 개씩 기본 자수틀의 상단 및 하단 가장자리에 부착하세요(그림 D-4).
  - 모든 자석의 ▽가 자수틀의 안쪽을 가리키는지 확인하세요. 자석이 올바른 방향으로 부착되어 있지 않으면 천을 자수틀에 제대로 고정할 수 없습니다.
  - 천이 팽팽하고 주름이 없는지 확인하세요.
- 자석을 한 번에 한 개씩 잡고 자수틀을 약간 들어올려 자석이 떨어지지 않고 천을 단단히 잡고 있는지 확인하세요.

### E 기기에 자수를 부착

- 기기를 자수 모드로 설정한 다음 바늘과 자수 노후발을 올리세요.
- 기본 자수틀을 잡은 상태에서 자석 자수틀을 자수 유니트에 부착하세요(그림 E-1).
- 패턴을 선택한 다음 자수 영역 확인 기능을 사용하세요. 자수 노후발이 자수틀을 치거나 천에 걸리지 않는지 확인하세요.
  - 천에 자수 놓을 준비가 되었습니다. '시작/멈춤' 버튼을 눌러 자수를 놓으세요.

### F 기기에서 자수를 제거 및 자수틀에 천 다시 끼우기

- 기기에서 자석 자수틀을 제거하세요.
  - 자석 자수틀을 제거할 때에는 기본 자수틀을 잡으세요.
- 자석을 모두 제거하고 D단계 "자수틀에 천 끼우기"의 절차를 반복하여 자수틀에 천을 다시 끼우세요.





## JA マグネット枠

### A 警告表示 (図A-1)

本製品は磁石を使用しています。

- ベース枠とマグネットの間に指などははさまないように注意してください。
- 精密電子機器 (スマートフォンなど)、コンピューターディスク、磁気読み取り部分のあるクレジットカードなどには、本製品を近づけないでください。
- ベースメーカーを装着している場合は、本製品を使用しないでください。
  - 警告表示の位置は図B (★) に示しています。**

## ⚠️注意

• 大きな布地を刺しゅうする場合は、余分な布地がミシンの設置面から垂れ下がらないようにしてください。垂れ下がっていると、布地の重みによりキャリッジが自由に動けなくなり、マグネット枠が針に当たり、針が折れたり曲がったりして、けがをするおそれがあります。

### お願い

枠を使用する前に、ソフトウェアが最新のバージョンにアップデートされているか確認してください。サポートされていないソフトウェアバージョンでは、枠を使用することはできません。

- ミシン本体の操作については、ミシンの取扱説明書をご覧ください。
- マグネットをベース枠に取り付けて保管する際は、ベース枠とマグネットの間に布地をはさんでください。ベース枠にマグネットを直接取り付けると、マグネットが取り外しにくくなります (図A-2)。
- 枠の取り付け、取り外し時は、ベース枠部を持ってください。マグネットを持って枠を持ち上げると、マグネットがベース枠から外れるおそれがあります。
- マグネット枠を使用するときは、マグネット枠 (マグネット、ベース枠の裏側) に付着物 (針やまち針、その他金属類など) がないことを確認してください。付着物があると、縫製品質に影響が出たりミシン本体に傷がつくおそれがあります。
- コシがある素材、弾力がある素材、厚手のジャケットなどは使用しないでください。マグネットがベース枠に取り付かなかったり、マグネットがベース枠から外れたり、素材が押えに引っかかったりする原因となり、正常に刺しゅうできなくなる場合があります。
- 2 ミリ厚以下の布地を使用してください。ただし、すべり止め付き裏地など、特殊加工された布地の場合、2 ミリ厚以下の布地でも、刺しゅうができないことがあります。

### B 付属品 (図B)

購入時、マグネットは梱包材をはさんだ状態で、ベース枠に取り付けられています。

- (a) ベース枠
縫製範囲 縦30 cm×横18 cm
- (b) マグネット (大×4、小×4)
- ★ 警告表示
- (c) 取扱説明書 (本紙)

### C マグネットをベース枠から取り外す

- マグネットの端に指を掛け、持ち上げてベース枠から取り外します。
  - マグネットの内側と外側にあるすき間のどちらかに指を掛けてください。

### D 枠に布地を張る

- ベース枠の上に、接着芯を貼った布地を伸ばしてのせませます (図D-1)。
  - 縫製範囲は枠の中心から少しずれています。図D-1-①の網掛け部を参照してください。
- ▽が枠の内側を向くように、付属のマグネットを取り付けます。まず、ベース枠の左側にマグネット (大) を2個取り付けます (図D-2)。
- ベース枠の右側にもマグネット (大) を2個取り付けます。マグネット (大) で布地を整えるようになでながら取り付けてください (図D-3)。
  - 左側と同様に、▽が内側を向くように取り付けてください。
  - 薄地などのコシがない布地を使用するときや、布地をきれいに張れないときは、枠の外側から布地を引っ張りながら取り付けてください。
- ベース枠の上下にマグネット (小) 2個を、▽が枠の内側を向くように取り付けます (図D-4)。
  - すべてのマグネットの▽が枠の内側を向いていることを確認してください。正しい向きに取り付けないと、布地を枠に正しく固定することができません。
  - 布地にしわ、たるみがないことを確認してください。
- マグネットを一つずつ持って枠を少し上に持ち上げ、マグネットが外れずに布地を十分に保持できていることを確認します。

### E 枠をミシンにセットする

- ミシンを刺しゅうモードにして、針と刺しゅう押えを上げます。
- ベース枠部を持って枠を刺しゅう機に取り付けます (図E-1)。
- 模様を選び、縫製範囲を確認する機能を使って、押えが枠に当たらないこと、布地がひっつかからないことを確認します。

→ これで刺しゅうの準備ができました。「スタート/ストップ」スイッチを押して、刺しゅうします。

### F 枠をミシンから取り外す・布地を張り替える

- ミシンから枠を取り外します。
  - 枠を取り外す際は、ベース枠部を持ってください。
- マグネットをすべて取り外し、**D**「枠に布地を張る」の動作を繰り返し、布地を張り替えます。

4. ④ ⑤ ⑥ ⑦ ⑧ ⑨ ⑩ ⑪ ⑫ ⑬ ⑭ ⑮ ⑯ ⑰ ⑱ ⑲ ⑳ ㉑ ㉒ ㉓ ㉔ ㉕ ㉖ ㉗ ㉘ ㉙ ㉚ ㉛ ㉜ ㉝ ㉞ ㉟ ㊱ ㊲ ㊳ ㊴ ㊵ ㊶ ㊷ ㊸ ㊹ ㊺
4. ④ ⑤ ⑥ ⑦ ⑧ ⑨ ⑩ ⑪ ⑫ ⑬ ⑭ ⑮ ⑯ ⑰ ⑱ ⑲ ⑳ ㉑ ㉒ ㉓ ㉔ ㉕ ㉖ ㉗ ㉘ ㉙ ㉚ ㉛ ㉜ ㉝ ㉞ ㉟ ㊱ ㊲ ㊳ ㊴ ㊵ ㊶ ㊷ ㊸ ㊹ ㊺
4. ④ ⑤ ⑥ ⑦ ⑧ ⑨ ⑩ ⑪ ⑫ ⑬ ⑭ ⑮ ⑯ ⑰ ⑱ ⑲ ⑳ ㉑ ㉒ ㉓ ㉔ ㉕ ㉖ ㉗ ㉘ ㉙ ㉚ ㉛ ㉜ ㉝ ㉞ ㉟ ㊱ ㊲ ㊳ ㊴ ㊵ ㊶ ㊷ ㊸ ㊹ ㊺

4. ④ ⑤ ⑥ ⑦ ⑧ ⑨ ⑩ ⑪ ⑫ ⑬ ⑭ ⑮ ⑯ ⑰ ⑱ ⑲ ⑳ ㉑ ㉒ ㉓ ㉔ ㉕ ㉖ ㉗ ㉘ ㉙ ㉚ ㉛ ㉜ ㉝ ㉞ ㉟ ㊱ ㊲ ㊳ ㊴ ㊵ ㊶ ㊷ ㊸ ㊹ ㊺
4. ④ ⑤ ⑥ ⑦ ⑧ ⑨ ⑩ ⑪ ⑫ ⑬ ⑭ ⑮ ⑯ ⑰ ⑱ ⑲ ⑳ ㉑ ㉒ ㉓ ㉔ ㉕ ㉖ ㉗ ㉘ ㉙ ㉚ ㉛ ㉜ ㉝ ㉞ ㉟ ㊱ ㊲ ㊳ ㊴ ㊵ ㊶ ㊷ ㊸ ㊹ ㊺
4. ④ ⑤ ⑥ ⑦ ⑧ ⑨ ⑩ ⑪ ⑫ ⑬ ⑭ ⑮ ⑯ ⑰ ⑱ ⑲ ⑳ ㉑ ㉒ ㉓ ㉔ ㉕ ㉖ ㉗ ㉘ ㉙ ㉚ ㉛ ㉜ ㉝ ㉞ ㉟ ㊱ ㊲ ㊳ ㊴ ㊵ ㊶ ㊷ ㊸ ㊹ ㊺

4. ④ ⑤ ⑥ ⑦ ⑧ ⑨ ⑩ ⑪ ⑫ ⑬ ⑭ ⑮ ⑯ ⑰ ⑱ ⑲ ⑳ ㉑ ㉒ ㉓ ㉔ ㉕ ㉖ ㉗ ㉘ ㉙ ㉚ ㉛ ㉜ ㉝ ㉞ ㉟ ㊱ ㊲ ㊳ ㊴ ㊵ ㊶ ㊷ ㊸ ㊹ ㊺
4. ④ ⑤ ⑥ ⑦ ⑧ ⑨ ⑩ ⑪ ⑫ ⑬ ⑭ ⑮ ⑯ ⑰ ⑱ ⑲ ⑳ ㉑ ㉒ ㉓ ㉔ ㉕ ㉖ ㉗ ㉘ ㉙ ㉚ ㉛ ㉜ ㉝ ㉞ ㉟ ㊱ ㊲ ㊳ ㊴ ㊵ ㊶ ㊷ ㊸ ㊹ ㊺
4. ④ ⑤ ⑥ ⑦ ⑧ ⑨ ⑩ ⑪ ⑫ ⑬ ⑭ ⑮ ⑯ ⑰ ⑱ ⑲ ⑳ ㉑ ㉒ ㉓ ㉔ ㉕ ㉖ ㉗ ㉘ ㉙ ㉚ ㉛ ㉜ ㉝ ㉞ ㉟ ㊱ ㊲ ㊳ ㊴ ㊵ ㊶ ㊷ ㊸ ㊹ ㊺

4. ④ ⑤ ⑥ ⑦ ⑧ ⑨ ⑩ ⑪ ⑫ ⑬ ⑭ ⑮ ⑯ ⑰ ⑱ ⑲ ⑳ ㉑ ㉒ ㉓ ㉔ ㉕ ㉖ ㉗ ㉘ ㉙ ㉚ ㉛ ㉜ ㉝ ㉞ ㉟ ㊱ ㊲ ㊳ ㊴ ㊵ ㊶ ㊷ ㊸ ㊹ ㊺
4. ④ ⑤ ⑥ ⑦ ⑧ ⑨ ⑩ ⑪ ⑫ ⑬ ⑭ ⑮ ⑯ ⑰ ⑱ ⑲ ⑳ ㉑ ㉒ ㉓ ㉔ ㉕ ㉖ ㉗ ㉘ ㉙ ㉚ ㉛ ㉜ ㉝ ㉞ ㉟ ㊱ ㊲ ㊳ ㊴ ㊵ ㊶ ㊷ ㊸ ㊹ ㊺
4. ④ ⑤ ⑥ ⑦ ⑧ ⑨ ⑩ ⑪ ⑫ ⑬ ⑭ ⑮ ⑯ ⑰ ⑱ ⑲ ⑳ ㉑ ㉒ ㉓ ㉔ ㉕ ㉖ ㉗ ㉘ ㉙ ㉚ ㉛ ㉜ ㉝ ㉞ ㉟ ㊱ ㊲ ㊳ ㊴ ㊵ ㊶ ㊷ ㊸ ㊹ ㊺

4. ④ ⑤ ⑥ ⑦ ⑧ ⑨ ⑩ ⑪ ⑫ ⑬ ⑭ ⑮ ⑯ ⑰ ⑱ ⑲ ⑳ ㉑ ㉒ ㉓ ㉔ ㉕ ㉖ ㉗ ㉘ ㉙ ㉚ ㉛ ㉜ ㉝ ㉞ ㉟ ㊱ ㊲ ㊳ ㊴ ㊵ ㊶ ㊷ ㊸ ㊹ ㊺
4. ④ ⑤ ⑥ ⑦ ⑧ ⑨ ⑩ ⑪ ⑫ ⑬ ⑭ ⑮ ⑯ ⑰ ⑱ ⑲ ⑳ ㉑ ㉒ ㉓ ㉔ ㉕ ㉖ ㉗ ㉘ ㉙ ㉚ ㉛ ㉜ ㉝ ㉞ ㉟ ㊱ ㊲ ㊳ ㊴ ㊵ ㊶ ㊷ ㊸ ㊹ ㊺
4. ④ ⑤ ⑥ ⑦ ⑧ ⑨ ⑩ ⑪ ⑫ ⑬ ⑭ ⑮ ⑯ ⑰ ⑱ ⑲ ⑳ ㉑ ㉒ ㉓ ㉔ ㉕ ㉖ ㉗ ㉘ ㉙ ㉚ ㉛ ㉜ ㉝ ㉞ ㉟ ㊱ ㊲ ㊳ ㊴ ㊵ ㊶ ㊷ ㊸ ㊹ ㊺

4. ④ ⑤ ⑥ ⑦ ⑧ ⑨ ⑩ ⑪ ⑫ ⑬ ⑭ ⑮ ⑯ ⑰ ⑱ ⑲ ⑳ ㉑ ㉒ ㉓ ㉔ ㉕ ㉖ ㉗ ㉘ ㉙ ㉚ ㉛ ㉜ ㉝ ㉞ ㉟ ㊱ ㊲ ㊳ ㊴ ㊵ ㊶ ㊷ ㊸ ㊹ ㊺
4. ④ ⑤ ⑥ ⑦ ⑧ ⑨ ⑩ ⑪ ⑫ ⑬ ⑭ ⑮ ⑯ ⑰ ⑱ ⑲ ⑳ ㉑ ㉒ ㉓ ㉔ ㉕ ㉖ ㉗ ㉘ ㉙ ㉚ ㉛ ㉜ ㉝ ㉞ ㉟ ㊱ ㊲ ㊳ ㊴ ㊵ ㊶ ㊷ ㊸ ㊹ ㊺
4. ④ ⑤ ⑥ ⑦ ⑧ ⑨ ⑩ ⑪ ⑫ ⑬ ⑭ ⑮ ⑯ ⑰ ⑱ ⑲ ⑳ ㉑ ㉒ ㉓ ㉔ ㉕ ㉖ ㉗ ㉘ ㉙ ㉚ ㉛ ㉜ ㉝ ㉞ ㉟ ㊱ ㊲ ㊳ ㊴ ㊵ ㊶ ㊷ ㊸ ㊹ ㊺

4. ④ ⑤ ⑥ ⑦ ⑧ ⑨ ⑩ ⑪ ⑫ ⑬ ⑭ ⑮ ⑯ ⑰ ⑱ ⑲ ⑳ ㉑ ㉒ ㉓ ㉔ ㉕ ㉖ ㉗ ㉘ ㉙ ㉚ ㉛ ㉜ ㉝ ㉞ ㉟ ㊱ ㊲ ㊳ ㊴ ㊵ ㊶ ㊷ ㊸ ㊹ ㊺
4. ④ ⑤ ⑥ ⑦ ⑧ ⑨ ⑩ ⑪ ⑫ ⑬ ⑭ ⑮ ⑯ ⑰ ⑱ ⑲ ⑳ ㉑ ㉒ ㉓ ㉔ ㉕ ㉖ ㉗ ㉘ ㉙ ㉚ ㉛ ㉜ ㉝ ㉞ ㉟ ㊱ ㊲ ㊳ ㊴ ㊵ ㊶ ㊷ ㊸ ㊹ ㊺
4. ④ ⑤ ⑥ ⑦ ⑧ ⑨ ⑩ ⑪ ⑫ ⑬ ⑭ ⑮ ⑯ ⑰ ⑱ ⑲ ⑳ ㉑ ㉒ ㉓ ㉔ ㉕ ㉖ ㉗ ㉘ ㉙ ㉚ ㉛ ㉜ ㉝ ㉞ ㉟ ㊱ ㊲ ㊳ ㊴ ㊵ ㊶ ㊷ ㊸ ㊹ ㊺

4. ④ ⑤ ⑥ ⑦ ⑧ ⑨ ⑩ ⑪ ⑫ ⑬ ⑭ ⑮ ⑯ ⑰ ⑱ ⑲ ⑳ ㉑ ㉒ ㉓ ㉔ ㉕ ㉖ ㉗ ㉘ ㉙ ㉚ ㉛ ㉜ ㉝ ㉞ ㉟ ㊱ ㊲ ㊳ ㊴ ㊵ ㊶ ㊷ ㊸ ㊹ ㊺
4. ④ ⑤ ⑥ ⑦ ⑧ ⑨ ⑩ ⑪ ⑫ ⑬ ⑭ ⑮ ⑯ ⑰ ⑱ ⑲ ⑳ ㉑ ㉒ ㉓ ㉔ ㉕ ㉖ ㉗ ㉘ ㉙ ㉚ ㉛ ㉜ ㉝ ㉞ ㉟ ㊱ ㊲ ㊳ ㊴ ㊵ ㊶ ㊷ ㊸ ㊹ ㊺
4. ④ ⑤ ⑥ ⑦ ⑧ ⑨ ⑩ ⑪ ⑫ ⑬ ⑭ ⑮ ⑯ ⑰ ⑱ ⑲ ⑳ ㉑ ㉒ ㉓ ㉔ ㉕ ㉖ ㉗ ㉘ ㉙ ㉚ ㉛ ㉜ ㉝ ㉞ ㉟ ㊱ ㊲ ㊳ ㊴ ㊵ ㊶ ㊷ ㊸ ㊹ ㊺

4. ④ ⑤ ⑥ ⑦ ⑧ ⑨ ⑩ ⑪ ⑫ ⑬ ⑭ ⑮ ⑯ ⑰ ⑱ ⑲ ⑳ ㉑ ㉒ ㉓ ㉔ ㉕ ㉖ ㉗ ㉘ ㉙ ㉚ ㉛ ㉜ ㉝ ㉞ ㉟ ㊱ ㊲ ㊳ ㊴ ㊵ ㊶ ㊷ ㊸ ㊹ ㊺
4. ④ ⑤ ⑥ ⑦ ⑧ ⑨ ⑩ ⑪ ⑫ ⑬ ⑭ ⑮ ⑯ ⑰ ⑱ ⑲ ⑳ ㉑ ㉒ ㉓ ㉔ ㉕ ㉖ ㉗ ㉘ ㉙ ㉚ ㉛ ㉜ ㉝ ㉞ ㉟ ㊱ ㊲ ㊳ ㊴ ㊵ ㊶ ㊷ ㊸ ㊹ ㊺
4. ④ ⑤ ⑥ ⑦ ⑧ ⑨ ⑩ ⑪ ⑫ ⑬ ⑭ ⑮ ⑯ ⑰ ⑱ ⑲ ⑳ ㉑ ㉒ ㉓ ㉔ ㉕ ㉖ ㉗ ㉘ ㉙ ㉚ ㉛ ㉜ ㉝ ㉞ ㉟ ㊱ ㊲ ㊳ ㊴ ㊵ ㊶ ㊷ ㊸ ㊹ ㊺

4. ④ ⑤ ⑥ ⑦ ⑧ ⑨ ⑩ ⑪ ⑫ ⑬ ⑭ ⑮ ⑯ ⑰ ⑱ ⑲ ⑳ ㉑ ㉒ ㉓ ㉔ ㉕ ㉖ ㉗ ㉘ ㉙ ㉚ ㉛ ㉜ ㉝ ㉞ ㉟ ㊱ ㊲ ㊳ ㊴ ㊵ ㊶ ㊷ ㊸ ㊹ ㊺
4. ④ ⑤ ⑥ ⑦ ⑧ ⑨ ⑩ ⑪ ⑫ ⑬ ⑭ ⑮ ⑯ ⑰ ⑱ ⑲ ⑳ ㉑ ㉒ ㉓ ㉔ ㉕ ㉖ ㉗ ㉘ ㉙ ㉚ ㉛ ㉜ ㉝ ㉞ ㉟ ㊱ ㊲ ㊳ ㊴ ㊵ ㊶ ㊷ ㊸ ㊹ ㊺
4. ④ ⑤ ⑥ ⑦ ⑧ ⑨ ⑩ ⑪ ⑫ ⑬ ⑭ ⑮ ⑯ ⑰ ⑱ ⑲ ⑳ ㉑ ㉒ ㉓ ㉔ ㉕ ㉖ ㉗ ㉘ ㉙ ㉚ ㉛ ㉜ ㉝ ㉞ ㉟ ㊱ ㊲ ㊳ ㊴ ㊵ ㊶ ㊷ ㊸ ㊹ ㊺

4. ④ ⑤ ⑥ ⑦ ⑧ ⑨ ⑩ ⑪ ⑫ ⑬ ⑭ ⑮ ⑯ ⑰ ⑱ ⑲ ⑳ ㉑ ㉒ ㉓ ㉔ ㉕ ㉖ ㉗ ㉘ ㉙ ㉚ ㉛ ㉜ ㉝ ㉞ ㉟ ㊱ ㊲ ㊳ ㊴ ㊵ ㊶ ㊷ ㊸ ㊹ ㊺
4. ④ ⑤ ⑥ ⑦ ⑧ ⑨ ⑩ ⑪ ⑫ ⑬ ⑭ ⑮ ⑯ ⑰ ⑱ ⑲ ⑳ ㉑ ㉒ ㉓ ㉔ ㉕ ㉖ ㉗ ㉘ ㉙ ㉚ ㉛ ㉜ ㉝ ㉞ ㉟ ㊱ ㊲ ㊳ ㊴ ㊵ ㊶ ㊷ ㊸ ㊹ ㊺
4. ④ ⑤ ⑥ ⑦ ⑧ ⑨ ⑩ ⑪ ⑫ ⑬ ⑭ ⑮ ⑯ ⑰ ⑱ ⑲ ⑳ ㉑ ㉒ ㉓ ㉔ ㉕ ㉖ ㉗ ㉘ ㉙ ㉚ ㉛ ㉜ ㉝ ㉞ ㉟ ㊱ ㊲ ㊳ ㊴ ㊵ ㊶ ㊷ ㊸ ㊹ ㊺

4. ④ ⑤ ⑥ ⑦ ⑧ ⑨ ⑩ ⑪ ⑫ ⑬ ⑭ ⑮ ⑯ ⑰ ⑱ ⑲ ⑳ ㉑ ㉒ ㉓ ㉔ ㉕ ㉖ ㉗ ㉘ ㉙ ㉚ ㉛ ㉜ ㉝ ㉞ ㉟ ㊱ ㊲ ㊳ ㊴ ㊵ ㊶ ㊷ ㊸ ㊹ ㊺
4. ④ ⑤ ⑥ ⑦ ⑧ ⑨ ⑩ ⑪ ⑫ ⑬ ⑭ ⑮ ⑯ ⑰ ⑱ ⑲ ⑳ ㉑ ㉒ ㉓ ㉔ ㉕ ㉖ ㉗ ㉘ ㉙ ㉚ ㉛ ㉜ ㉝ ㉞ ㉟ ㊱ ㊲ ㊳ ㊴ ㊵ ㊶ ㊷ ㊸ ㊹ ㊺
4. ④ ⑤ ⑥ ⑦ ⑧ ⑨ ⑩ ⑪ ⑫ ⑬ ⑭ ⑮ ⑯ ⑰ ⑱ ⑲ ⑳ ㉑ ㉒ ㉓ ㉔ ㉕ ㉖ ㉗ ㉘ ㉙ ㉚ ㉛ ㉜ ㉝ ㉞ ㉟ ㊱ ㊲ ㊳ ㊴ ㊵ ㊶ ㊷ ㊸ ㊹ ㊺

4. ④ ⑤ ⑥ ⑦ ⑧ ⑨ ⑩ ⑪ ⑫ ⑬ ⑭ ⑮ ⑯ ⑰ ⑱ ⑲ ⑳ ㉑ ㉒ ㉓ ㉔ ㉕ ㉖ ㉗ ㉘ ㉙ ㉚ ㉛ ㉜ ㉝ ㉞ ㉟ ㊱ ㊲ ㊳ ㊴ ㊵ ㊶ ㊷ ㊸ ㊹ ㊺
4. ④ ⑤ ⑥ ⑦ ⑧ ⑨ ⑩ ⑪ ⑫ ⑬ ⑭ ⑮ ⑯ ⑰ ⑱ ⑲ ⑳ ㉑ ㉒ ㉓ ㉔ ㉕ ㉖ ㉗ ㉘ ㉙ ㉚ ㉛ ㉜ ㉝ ㉞ ㉟ ㊱ ㊲ ㊳ ㊴ ㊵ ㊶ ㊷ ㊸ ㊹ ㊺
4. ④ ⑤ ⑥ ⑦ ⑧ ⑨ ⑩ ⑪ ⑫ ⑬ ⑭ ⑮ ⑯ ⑰ ⑱ ⑲ ⑳ ㉑ ㉒ ㉓ ㉔ ㉕ ㉖ ㉗ ㉘ ㉙ ㉚ ㉛ ㉜ ㉝ ㉞ ㉟ ㊱ ㊲ ㊳ ㊴ ㊵ ㊶ ㊷ ㊸ ㊹ ㊺

4. ④ ⑤ ⑥ ⑦ ⑧ ⑨ ⑩ ⑪ ⑫ ⑬ ⑭ ⑮ ⑯ ⑰ ⑱ ⑲ ⑳ ㉑ ㉒ ㉓ ㉔ ㉕ ㉖ ㉗ ㉘ ㉙ ㉚ ㉛ ㉜ ㉝ ㉞ ㉟ ㊱ ㊲ ㊳ ㊴ ㊵ ㊶ ㊷ ㊸ ㊹ ㊺
4. ④ ⑤ ⑥ ⑦ ⑧ ⑨ ⑩ ⑪ ⑫ ⑬ ⑭ ⑮ ⑯ ⑰ ⑱ ⑲ ⑳ ㉑ ㉒ ㉓ ㉔ ㉕ ㉖ ㉗ ㉘ ㉙ ㉚ ㉛ ㉜ ㉝ ㉞ ㉟ ㊱ ㊲ ㊳ ㊴ ㊵ ㊶ ㊷ ㊸ ㊹ ㊺
4. ④ ⑤ ⑥ ⑦ ⑧ ⑨ ⑩ ⑪ ⑫ ⑬ ⑭ ⑮ ⑯ ⑰ ⑱ ⑲ ⑳ ㉑ ㉒ ㉓ ㉔ ㉕ ㉖ ㉗ ㉘ ㉙ ㉚ ㉛ ㉜ ㉝ ㉞ ㉟ ㊱ ㊲ ㊳ ㊴ ㊵ ㊶ ㊷ ㊸ ㊹ ㊺

4. ④ ⑤ ⑥ ⑦ ⑧ ⑨ ⑩ ⑪ ⑫ ⑬ ⑭ ⑮ ⑯ ⑰ ⑱ ⑲ ⑳ ㉑ ㉒ ㉓ ㉔ ㉕ ㉖ ㉗ ㉘ ㉙ ㉚ ㉛ ㉜ ㉝ ㉞ ㉟ ㊱ ㊲ ㊳ ㊴ ㊵ ㊶ ㊷ ㊸ ㊹ ㊺
4. ④ ⑤ ⑥ ⑦ ⑧ ⑨ ⑩ ⑪ ⑫ ⑬ ⑭ ⑮ ⑯ ⑰ ⑱ ⑲ ⑳ ㉑ ㉒ ㉓ ㉔ ㉕ ㉖ ㉗ ㉘ ㉙ ㉚ ㉛ ㉜ ㉝ ㉞ ㉟ ㊱ ㊲ ㊳ ㊴ ㊵ ㊶ ㊷ ㊸ ㊹ ㊺
4. ④ ⑤ ⑥ ⑦ ⑧ ⑨ ⑩ ⑪ ⑫ ⑬ ⑭ ⑮ ⑯ ⑰ ⑱ ⑲ ⑳ ㉑ ㉒ ㉓ ㉔ ㉕ ㉖ ㉗ ㉘ ㉙ ㉚ ㉛ ㉜ ㉝ ㉞ ㉟ ㊱ ㊲ ㊳ ㊴ ㊵ ㊶ ㊷ ㊸ ㊹ ㊺

4. ④ ⑤ ⑥ ⑦ ⑧ ⑨ ⑩ ⑪ ⑫ ⑬ ⑭ ⑮ ⑯ ⑰ ⑱ ⑲ ⑳ ㉑ ㉒ ㉓ ㉔ ㉕ ㉖ ㉗ ㉘ ㉙ ㉚ ㉛ ㉜ ㉝ ㉞ ㉟ ㊱ ㊲ ㊳ ㊴ ㊵ ㊶ ㊷ ㊸ ㊹ ㊺
4. ④ ⑤ ⑥ ⑦ ⑧ ⑨ ⑩ ⑪ ⑫ ⑬ ⑭ ⑮ ⑯ ⑰ ⑱ ⑲ ⑳ ㉑ ㉒ ㉓ ㉔ ㉕ ㉖ ㉗ ㉘ ㉙ ㉚ ㉛ ㉜ ㉝ ㉞ ㉟ ㊱ ㊲ ㊳ ㊴ ㊵ ㊶ ㊷ ㊸ ㊹ ㊺
4. ④ ⑤ ⑥ ⑦ ⑧ ⑨ ⑩ ⑪ ⑫ ⑬ ⑭ ⑮ ⑯ ⑰ ⑱ ⑲ ⑳ ㉑ ㉒ ㉓ ㉔ ㉕ ㉖ ㉗ ㉘ ㉙ ㉚ ㉛ ㉜ ㉝ ㉞ ㉟ ㊱ ㊲ ㊳ ㊴ ㊵ ㊶ ㊷ ㊸ ㊹ ㊺

4. ④ ⑤ ⑥ ⑦ ⑧ ⑨ ⑩ ⑪ ⑫ ⑬ ⑭ ⑮ ⑯ ⑰ ⑱ ⑲ ⑳ ㉑ ㉒ ㉓ ㉔ ㉕ ㉖ ㉗ ㉘ ㉙ ㉚ ㉛ ㉜ ㉝ ㉞ ㉟ ㊱ ㊲ ㊳ ㊴ ㊵ ㊶ ㊷ ㊸ ㊹ ㊺
4. ④ ⑤ ⑥ ⑦ ⑧ ⑨ ⑩ ⑪ ⑫ ⑬ ⑭ ⑮ ⑯ ⑰ ⑱ ⑲ ⑳ ㉑ ㉒ ㉓ ㉔ ㉕ ㉖ ㉗ ㉘ ㉙ ㉚ ㉛ ㉜ ㉝ ㉞ ㉟ ㊱ ㊲ ㊳ ㊴ ㊵ ㊶ ㊷ ㊸ ㊹ ㊺
4. ④ ⑤ ⑥ ⑦ ⑧ ⑨ ⑩ ⑪ ⑫ ⑬ ⑭ ⑮ ⑯ ⑰ ⑱ ⑲ ⑳ ㉑ ㉒ ㉓ ㉔ ㉕ ㉖ ㉗ ㉘ ㉙ ㉚ ㉛ ㉜ ㉝ ㉞ ㉟ ㊱ ㊲ ㊳ ㊴ ㊵ ㊶ ㊷ ㊸ ㊹ ㊺

4. ④ ⑤ ⑥ ⑦ ⑧ ⑨ ⑩ ⑪ ⑫ ⑬ ⑭ ⑮ ⑯ ⑰ ⑱ ⑲ ⑳ ㉑ ㉒ ㉓ ㉔ ㉕ ㉖ ㉗ ㉘ ㉙ ㉚ ㉛ ㉜ ㉝ ㉞ ㉟ ㊱ ㊲ ㊳ ㊴ ㊵ ㊶ ㊷ ㊸ ㊹ ㊺
4. ④ ⑤ ⑥ ⑦ ⑧ ⑨ ⑩ ⑪ ⑫ ⑬ ⑭ ⑮ ⑯ ⑰ ⑱ ⑲ ⑳ ㉑ ㉒ ㉓ ㉔ ㉕ ㉖ ㉗ ㉘ ㉙ ㉚ ㉛ ㉜ ㉝ ㉞ ㉟ ㊱ ㊲ ㊳ ㊴ ㊵ ㊶ ㊷ ㊸ ㊹ ㊺
4. ④ ⑤ ⑥ ⑦ ⑧ ⑨ ⑩ ⑪ ⑫ ⑬ ⑭ ⑮ ⑯ ⑰ ⑱ ⑲ ⑳ ㉑ ㉒ ㉓ ㉔ ㉕ ㉖ ㉗ ㉘ ㉙ ㉚ ㉛ ㉜ ㉝ ㉞ ㉟ ㊱ ㊲ ㊳ ㊴ ㊵ ㊶ ㊷ ㊸ ㊹ ㊺

4. ④ ⑤ ⑥ ⑦ ⑧ ⑨ ⑩ ⑪ ⑫ ⑬ ⑭ ⑮ ⑯ ⑰ ⑱ ⑲ ⑳ ㉑ ㉒ ㉓ ㉔ ㉕ ㉖ ㉗ ㉘ ㉙ ㉚ ㉛ ㉜ ㉝ ㉞ ㉟ ㊱ ㊲ ㊳ ㊴ ㊵ ㊶ ㊷ ㊸ ㊹ ㊺
4. ④ ⑤ ⑥ ⑦ ⑧ ⑨ ⑩ ⑪ ⑫ ⑬ ⑭ ⑮ ⑯ ⑰ ⑱ ⑲ ⑳ ㉑ ㉒ ㉓ ㉔ ㉕ ㉖ ㉗ ㉘ ㉙ ㉚ ㉛ ㉜ ㉝ ㉞ ㉟ ㊱ ㊲ ㊳ ㊴ ㊵ ㊶ ㊷ ㊸ ㊹ ㊺
4. ④ ⑤ ⑥ ⑦ ⑧ ⑨ ⑩ ⑪ ⑫ ⑬ ⑭ ⑮ ⑯ ⑰ ⑱ ⑲ ⑳ ㉑ ㉒ ㉓ ㉔ ㉕ ㉖ ㉗ ㉘ ㉙ ㉚ ㉛ ㉜ ㉝ ㉞ ㉟ ㊱ ㊲ ㊳ ㊴ ㊵ ㊶ ㊷ ㊸ ㊹ ㊺

4. ④ ⑤ ⑥ ⑦ ⑧ ⑨ ⑩ ⑪ ⑫ ⑬ ⑭ ⑮ ⑯ ⑰ ⑱ ⑲ ⑳ ㉑ ㉒ ㉓ ㉔ ㉕ ㉖ ㉗ ㉘ ㉙ ㉚ ㉛ ㉜ ㉝ ㉞ ㉟ ㊱ ㊲ ㊳ ㊴ ㊵ ㊶ ㊷ ㊸ ㊹ ㊺
4. ④ ⑤ ⑥ ⑦ ⑧ ⑨ ⑩ ⑪ ⑫ ⑬ ⑭ ⑮ ⑯ ⑰ ⑱ ⑲ ⑳ ㉑ ㉒ ㉓ ㉔ ㉕ ㉖ ㉗ ㉘ ㉙ ㉚ ㉛ ㉜ ㉝ ㉞ ㉟ ㊱ ㊲ ㊳ ㊴ ㊵ ㊶ ㊷ ㊸ ㊹ ㊺
4. ④ ⑤ ⑥ ⑦ ⑧ ⑨ ⑩ ⑪ ⑫ ⑬ ⑭ ⑮ ⑯ ⑰ ⑱ ⑲ ⑳ ㉑ ㉒ ㉓ ㉔ ㉕ ㉖ ㉗ ㉘ ㉙ ㉚ ㉛ ㉜ ㉝ ㉞ ㉟ ㊱ ㊲ ㊳ ㊴ ㊵ ㊶ ㊷ ㊸ ㊹ ㊺

4. ④ ⑤ ⑥ ⑦ ⑧ ⑨ ⑩ ⑪ ⑫ ⑬ ⑭ ⑮ ⑯ ⑰ ⑱ ⑲ ⑳ ㉑ ㉒ ㉓ ㉔ ㉕ ㉖ ㉗ ㉘ ㉙ ㉚ ㉛ ㉜ ㉝ ㉞ ㉟ ㊱ ㊲ ㊳ ㊴ ㊵ ㊶ ㊷ ㊸ ㊹ ㊺
4. ④ ⑤ ⑥ ⑦ ⑧ ⑨ ⑩ ⑪ ⑫ ⑬ ⑭ ⑮ ⑯ ⑰ ⑱ ⑲ ⑳ ㉑ ㉒ ㉓ ㉔ ㉕ ㉖ ㉗ ㉘ ㉙ ㉚ ㉛ ㉜ ㉝ ㉞ ㉟ ㊱ ㊲ ㊳ ㊴ ㊵ ㊶ ㊷ ㊸ ㊹ ㊺
4. ④ ⑤ ⑥ ⑦ ⑧ ⑨ ⑩ ⑪ ⑫ ⑬ ⑭ ⑮ ⑯ ⑰ ⑱ ⑲ ⑳ ㉑ ㉒ ㉓ ㉔ ㉕ ㉖ ㉗ ㉘ ㉙ ㉚ ㉛ ㉜ ㉝ ㉞ ㉟