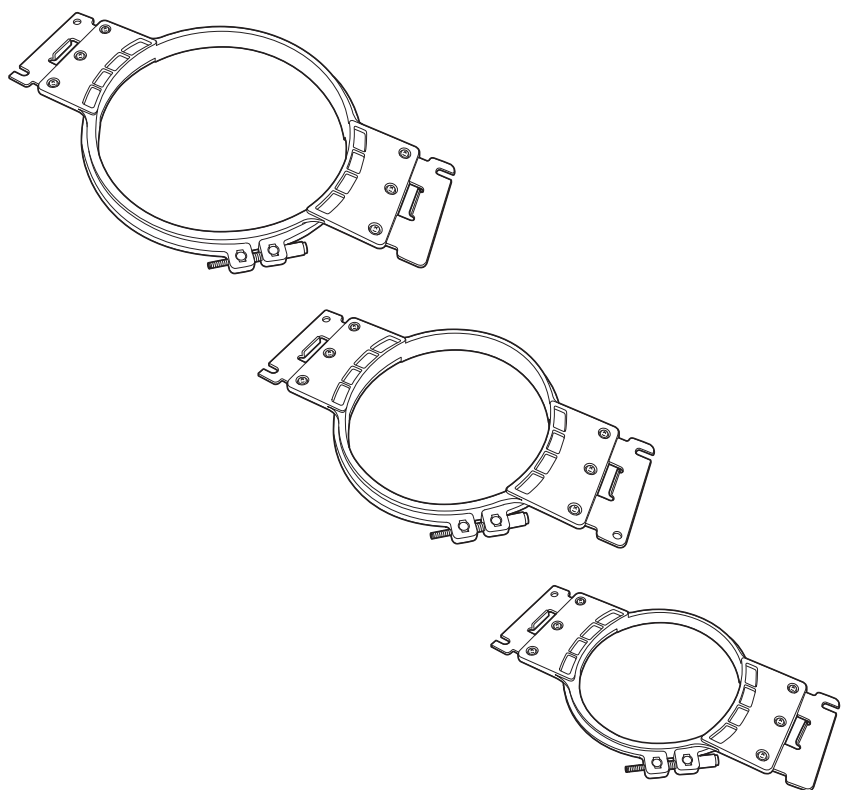


**Round Frame Installation Manual**  
**Installationsanleitung für den runden  
Rahmen**  
**Manuel d'installation du cadre rond**  
**Installatiehandleiding rond raam**  
**Manuale di installazione del telaio circolare**  
**Manual de instalación del bastidor redondo**  
**Manual de Instalação do Bastidor Redondo**  
**Инструкции по установке круглых пялец**  
**圆框安装说明书書**  
**丸枠取扱説明書**



ENGLISH

DEUTSCH

FRANÇAIS

NEEDERLANDS

ITALIANO

ESPAÑOL

PORTUGUÊS

РУССКИЙ

简体中文

日本語

# Round Frame Installation Manual

Use when adding an embroidery pattern to a sleeve. Select the frame appropriate for the size of the pattern.

## Verifying the package contents

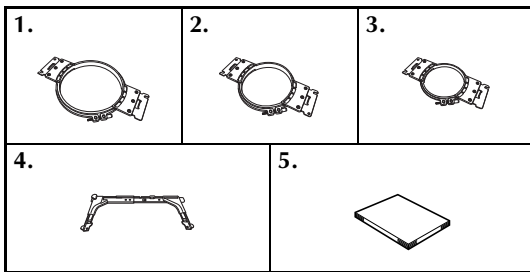
Check that the following parts are included. If any item is missing or damaged, contact your authorized sales representative.



### Note

- If you purchase one of the three optional round frames separately, the package will contain one round frame with an installation manual.

### ■ Contents of Round frame kit

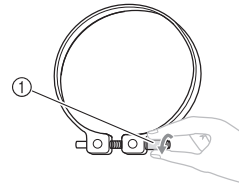


No.	Part Name
1	Round frame (Ø160 mm (6 inches))
2	Round frame (Ø130 mm (5 inches))
3	Round frame (Ø100 mm (4 inches))
4	Embroidery frame holder C* (with dark gray corner covers)
5	Installation Manual

- \* When attaching the round frame, use the embroidery frame holder C (with dark gray corner covers).

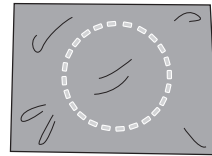
## Hooping the fabric

- 1 Loosen the screw on the outer frame.

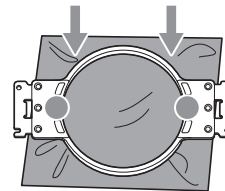


① Screw

- 2 Place the stabilizer, then the fabric right side up on top of the outer frame.

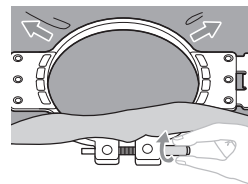


- 3 Press the inner frame into the outer frame.



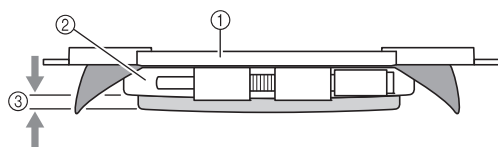
- Be sure that there are no wrinkles in the fabric after it is positioned in the embroidery frame.

- 4 Lightly tighten the screw, and then pull the edges of the fabric.



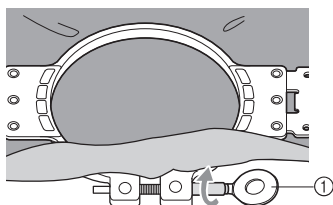
**5** Securely tighten the screw, and then check to make sure that the fabric is taut.

- After securing the fabric, lightly tapping it should produce a drum-like sound.
- Firmly clamp together the inner and outer frames so that the bottom of the inner frame is lower than the bottom of the outer frame.



- ① Inner frame
- ② Outer frame
- ③ Bottom of inner frame

- Using the disc-shaped screwdriver included in the sewing machine package, firmly tighten the screws.



- ① Disc-shaped screwdriver



**Memo**

- Tightening the screw with the disc-shaped screwdriver may be difficult depending on the fabric thickness. If this is the case, use your own screwdriver.
- To correctly frame the fabric in the embroidery frame, we recommend using a flat surface.

**Attaching the embroidery frame**

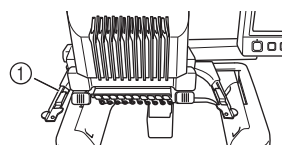
After hooping the fabric in the embroidery frame, attach the frame to the embroidery machine.



**Note**

- When attaching the round frame, use the embroidery frame holder C (with dark gray corner covers).

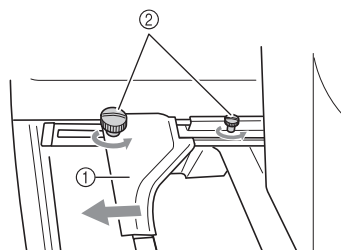
**1** Attach the embroidery frame holder C (with dark gray corner covers) to the sewing machine. Refer to the instruction manual of the sewing machine, for information on how to attach the embroidery frame holder.



- ① Embroidery frame holder C (with dark gray corner covers)

**2** Loosen the two thumb screws on the embroidery frame holder.

If the screw is too tight, please use the disc-shaped screwdriver included in the sewing machine package.

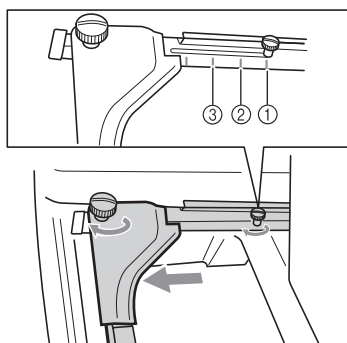


- ① Left arm
- ② Thumb screws

▶ The left arm of the embroidery frame holder can be moved.

- Only loosen the thumb screws a maximum of 2 turns counterclockwise. Do not remove the screw.

- 3** Move the left arm to align the screw on the right side with the mark for the embroidery frame to be installed, and then tighten the thumb screws.



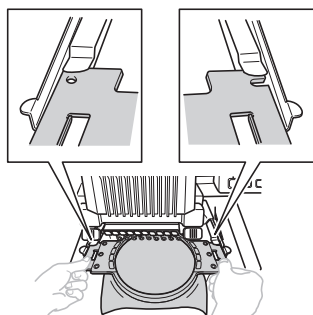
- ① Mark for round frame (Ø160 mm (6 inches))
- ② Mark for round frame (Ø130 mm (5 inches))
- ③ Mark for round frame (Ø100 mm (4 inches))



#### Note

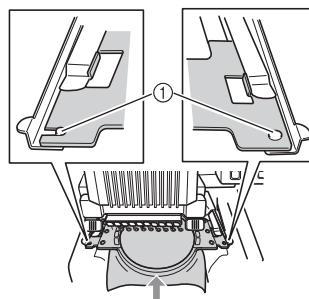
- Please firmly tighten the two thumb screws with the disc-shaped screwdriver included in the sewing machine accessory package. The machine will recognize the wrong frame size, if the two screws are not tightened.

- 4** Hold the embroidery frame level, and then simultaneously align both the left and right mounts with the embroidery frame holder clips.



- The inner frame should be on top.

- 5** Insert the embroidery frame until it snaps into place.



- ① Make sure that the pins on the left and right arms of the embroidery frame holder fit into the positioning slot and hole on the embroidery frame.

# Installationsanleitung für den runden Rahmen

Verwenden Sie diesen Rahmen zum Besticken von Ärmeln. Wählen Sie den für die Größe des Musters geeigneten Rahmen.

## Prüfen des Lieferumfangs

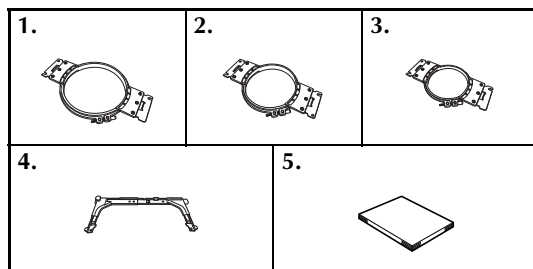
Kontrollieren Sie, dass die folgenden Teile enthalten sind. Wenn ein Teil fehlt oder beschädigt ist, wenden Sie sich an Ihren Vertragshändler.



### Hinweis

- Wenn Sie einen der optionalen runden Rahmen separat kaufen, enthält die Packung einen runden Rahmen mit einer Installationsanleitung.

### ■ Inhalt des Rundrahmen-Sets

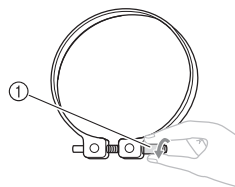


Nr.	Bezeichnung
1	Runder Rahmen (Ø160 mm (6 Zoll))
2	Runder Rahmen (Ø130 mm (5 Zoll))
3	Runder Rahmen (Ø100 mm (4 Zoll))
4	Stickrahmenhalter C* (mit dunkelgrauen Eckenabdeckungen)
5	Installationsanleitung

\* Verwenden Sie zum Einsetzen des runden Rahmens den Stickrahmenhalter C (mit dunkelgrauen Eckenabdeckungen).

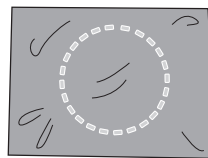
## Einspannen des Stoffes

- 1 Lösen Sie die Schraube am Außenrahmen.

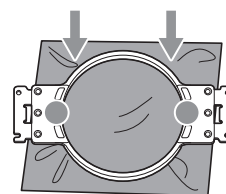


① Schraube

- 2 Legen Sie das Stickunterleglylies, dann den Stoff mit der rechten Seite nach oben auf den Außenrahmen.

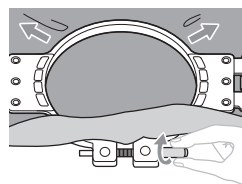


- 3 Drücken Sie den Innenrahmen in den Außenrahmen.



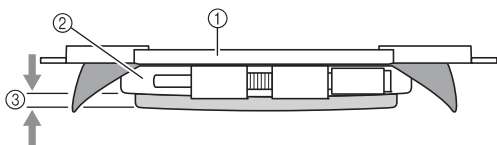
- Achten Sie darauf, dass der Stoff nach dem Positionieren im Stickrahmen keine Falten wirft.

- 4 Ziehen Sie die Schraube leicht an, und ziehen Sie den Stoff dann an den Ecken glatt.



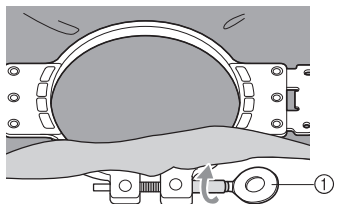
## 5 Ziehen Sie die Schraube fest, und überprüfen Sie dann, ob der Stoff straff ist.

- Nach dem Spannen sollte der Stoff einen trommelähnlichen Laut erzeugen, wenn Sie auf ihn klopfen.
- Klemmen Sie Innen- und Außenrahmen fest zusammen, so dass die Unterseite des Innenrahmens unter der Unterseite des Außenrahmens liegt.



- ① Innenrahmen
- ② Außenrahmen
- ③ Unterseite des Innenrahmens

- Ziehen Sie die Schrauben mit dem im Lieferumfang der Nähmaschine enthaltenen scheibenförmigen Schraubendreher fest.



- ① Schlitzschraubendreher



### Anmerkung

- Je nach Stoffdicke kann das Festziehen der Schraube mit dem scheibenförmigen Schraubendreher schwierig sein. Nehmen Sie in diesem Fall einen anderen Schraubendreher.
- Um den Stoff korrekt in den Stickrahmen einzuspannen, sollten Sie eine ebene Fläche verwenden.

## Anbringen des Stickrahmens

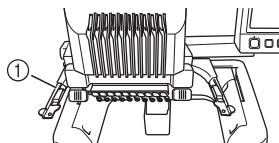
Nachdem Sie den Stoff in den Stickrahmen eingespannt haben, bringen Sie den Rahmen an der Maschine an.



### Hinweis

- Verwenden Sie zum Einsetzen des runden Rahmens den Stickrahmenhalter C (mit dunkelgrauen Eckenabdeckungen).

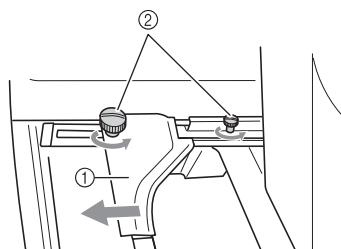
## 1 Installieren Sie den Stickrahmenhalter C (mit dunkelgrauen Eckenabdeckungen) an der Nähmaschine. Informationen zum Anbringen des Stickrahmenhalters finden Sie in der Bedienungsanleitung der Nähmaschine.



- ① Stickrahmenhalter C (mit dunkelgrauen Eckenabdeckungen)

## 2 Lösen Sie die beiden Schrauben am Stickrahmenhalter.

Wenn die Schraube zu fest angezogen ist, verwenden Sie den im Lieferumfang der Nähmaschine enthaltenen scheibenförmigen Schlitzschraubendreher.

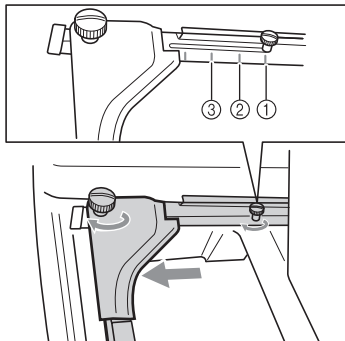


- ① Linker Arm
- ② Rändelschrauben

► Der linke Arm des Stickrahmenhalters lässt sich bewegen.

- Lösen Sie die Rändelschrauben maximal um ein bis zwei Umdrehungen gegen den Uhrzeigersinn. Nehmen Sie sie nicht heraus.

- 3** Bewegen Sie den linken Arm, um die Schraube an der rechten Seite gegen die Markierung für den zu installierenden Rahmen auszurichten, und ziehen Sie die Rändelschrauben dann wieder an.



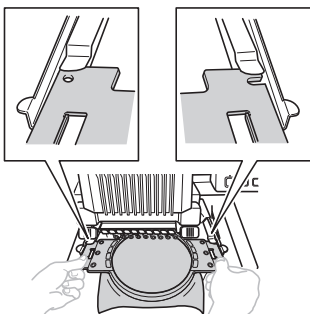
- ① Markierung für den runden Rahmen (Ø160 mm (6 Zoll))
- ② Markierung für den runden Rahmen (Ø130 mm (5 Zoll))
- ③ Markierung für den runden Rahmen (Ø100 mm (4 Zoll))



#### Hinweis

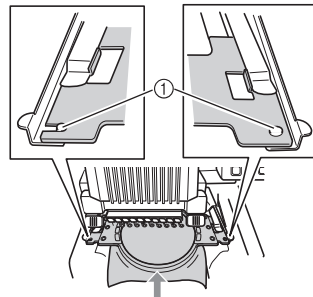
- Ziehen Sie die beiden Rändelschrauben mit dem im Zubehörbeutel der Nähmaschine enthaltenen scheibenförmigen Schlitzschraubendreher fest.

- 4** Halten Sie den Stickrahmen gerade, und richten Sie die rechte und linke Seite gleichzeitig gegen die Klemmen am Stickrahmenhalter aus.



- Der Innenrahmen sollte oben liegen.

- 5** Führen Sie den Stickrahmen so weit ein, bis er einrastet.



- ① Stellen Sie sicher, dass die Stifte am linken und rechten Arm des Stickrahmenhalters in den Fixierschlitz und das Loch am Stickrahmen passen.

# Manuel d'installation du cadre rond

À utiliser pour ajouter un motif de broderie à une manche. Choisissez un cadre correspondant à la taille du motif.

## Vérification des accessoires

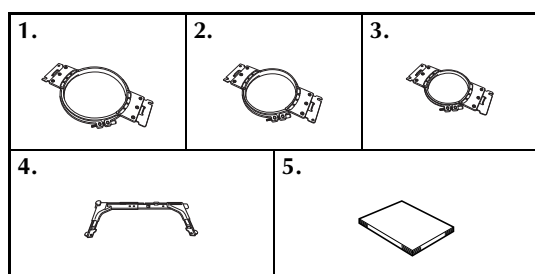
Vérifiez que les pièces suivantes sont fournies. Si un élément est manquant ou endommagé, contactez votre revendeur agréé.



### Remarque

- Si vous achetez un des trois cadres ronds en option, l'emballage contiendra un seul cadre rond avec un manuel d'installation.

## ■ Contenu du kit du cadre rond

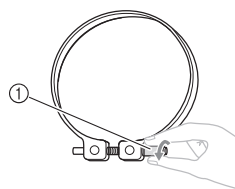


N°	Nom de la pièce
1	Cadre rond (Ø160 mm (6 pouces))
2	Cadre rond (Ø130 mm (5 pouces))
3	Cadre rond (Ø100 mm (4 pouces))
4	Support C du cadre de broderie* (avec cache coins gris foncé)
5	Manuel d'installation

\* Pour fixer le cadre rond, utilisez le support C du cadre de broderie (avec cache coins gris foncé).

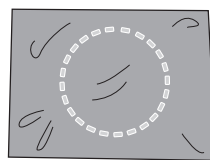
## Mise en place du tissu

- 1 Desserrez la vis du cadre extérieur.

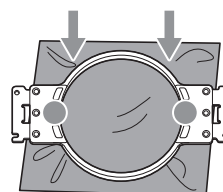


① Vis

- 2 Placez le stabilisateur, puis le tissu sur le dessus du cadre extérieur, l'endroit vers le haut.

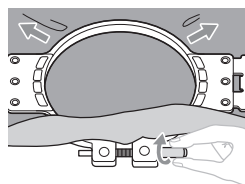


- 3 Insérez le cadre intérieur dans le cadre extérieur.



- Veillez à ce que le tissu ne présente aucun pli après l'avoir placé dans le cadre de broderie.

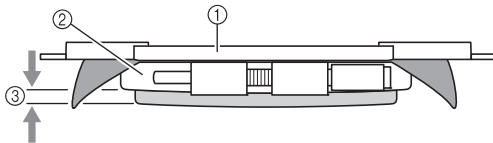
- 4 Resserrez légèrement la vis, puis tirez sur les bords du tissu.





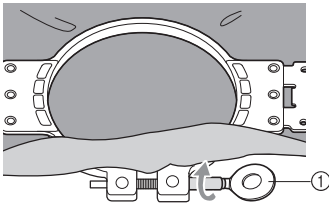
## 5 Serrez fermement la vis, puis vérifiez que le tissu est tendu.

- Une fois le tissu maintenu en place, si vous tapez doucement dessus, vous devez produire un son semblable à celui d'un tambour.
- Fixez fermement ensemble les cadres intérieur et extérieur pour que la partie inférieure du cadre intérieur se trouve en dessous de celle du cadre extérieur.



- ① Cadre intérieur
- ② Cadre extérieur
- ③ Partie inférieure du cadre intérieur

- Serrez fermement les vis à l'aide du tournevis en forme de disque fourni avec la machine à coudre.



- ① Tournevis en forme de disque



## Mémo

- Le serrage de la vis à l'aide du tournevis en forme de disque peut être difficile en fonction de l'épaisseur du tissu. Si c'est le cas, utilisez votre propre tournevis.
- Pour placer correctement le tissu dans le cadre de broderie, nous recommandons d'utiliser une surface plane.

## Fixation du cadre de broderie

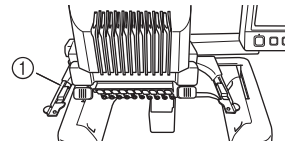
Une fois le tissu mis en place dans le cadre de broderie, fixez le cadre à la machine à broder.



### Remarque

- Pour fixer le cadre rond, utilisez le support C du cadre de broderie (avec cache coins gris foncé).

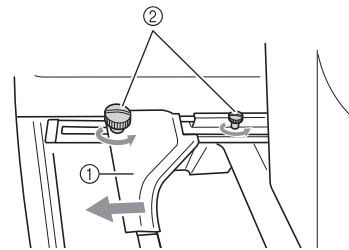
- 1 Fixez le support C du cadre de broderie (avec cache coins gris foncé) à la machine à coudre. Reportez-vous au manuel d'instructions de la machine à coudre pour des informations sur la procédure de fixation du support du cadre de broderie.



- ① Support du cadre de broderie C (avec cache coins gris foncé)

- 2 Desserrez les deux vis à serrage à main du support du cadre de broderie.

Si la vis est trop serrée, utilisez le tournevis en forme de disque fourni avec la machine à coudre.

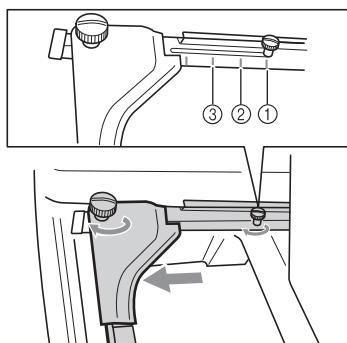


- ① Bras gauche
- ② Vis à serrage à main

► Vous pouvez déplacer le bras gauche du support du cadre de broderie.

- Desserrez uniquement les vis à serrage à main de 2 tours maximum dans le sens inverse des aiguilles d'une montre. Ne retirez pas la vis.

- 3** Déplacez le bras gauche pour aligner la vis de droite sur le repère du cadre de broderie à installer, puis resserrer les vis à serrage à main.



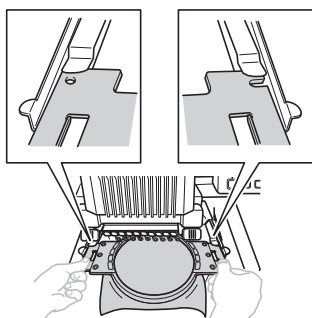
- ① Repère pour le cadre rond (Ø160 mm (6 pouces))
- ② Repère pour le cadre rond (Ø130 mm (5 pouces))
- ③ Repère pour le cadre rond (Ø100 mm (4 pouces))



#### Remarque

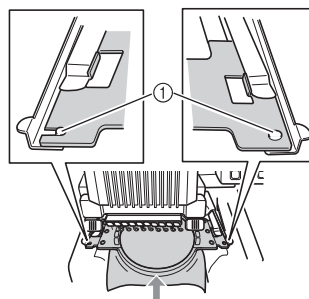
- Serrez fermement les deux vis à serrage à main à l'aide du tournevis en forme de disque fourni avec la machine à coudre. La machine reconnaîtra la taille du cadre non appropriée, si les deux vis ne sont pas serrées.

- 4** Maintenez le cadre de broderie à l'horizontale, puis alignez simultanément les montures droite et gauche sur les attaches du support du cadre.



- Le cadre intérieur doit se trouver sur le dessus.

- 5** Insérez le cadre de broderie jusqu'à ce qu'il se mette en place.



- ① Veillez à ce que les ergots des bras droit et gauche du support du cadre de broderie se placent dans la fente de positionnement et le trou du cadre.

## Installatiehandleiding rond raam

Dit raam gebruikt u wanneer u een borduurpatroon toevoegt aan een mouw. Selecteer het raam dat geschikt is voor het formaat van het patroon.

### De inhoud van de verpakking controleren

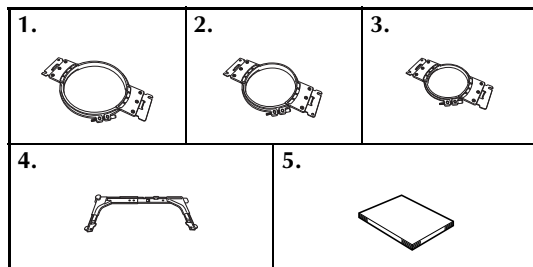
Controleer of de volgende onderdelen aanwezig zijn. Wanneer een artikel ontbreekt of beschadigd is, neemt u contact op met uw erkende verkoper.



#### Opmerking

- Als u een van de drie optionele, ronde borduurramen afzonderlijk koopt, bevat het pakket één rond raam met een installatiehandleiding.

#### Inhoud pakket rond raam

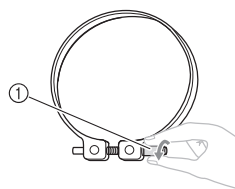


Nr.	Onderdeelnaam
1	Rond raam (Ø160 mm (6 inch))
2	Rond raam (Ø130 mm (5 inch))
3	Rond raam (Ø100 mm (4 inch))
4	Borduurraamhouder C* (met donkergrijze hoekjes)
5	Installatiehandleiding

\* Gebruik borduurraamhouder C (met donkergrijze hoekjes) wanneer u het ronde raam bevestigt.

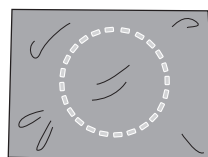
### De stof in de ring plaatsen

- 1 Draai de schroef op het buitenraam los.

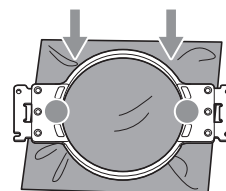


① Schroef

- 2 Plaats de steunstof en vervolgens de stof met de voorkant naar boven op het buitenraam.

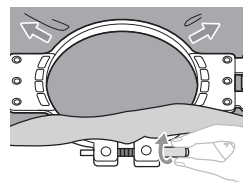


- 3 Druk het binnenraam in het buitenraam.



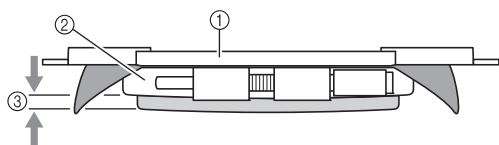
- Zorg dat er geen kreukels in de stof zitten nadat deze in het borduurraam is geplaatst.

- 4 Draai de schroef iets vast en trek vervolgens aan de randen van de stof.



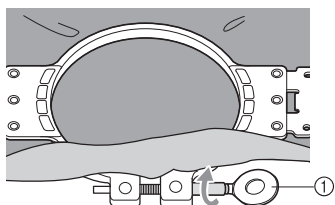
## 5 Draai de schroef stevig vast en controleer vervolgens of de stof strak staat.

- Als de stof goed is gespannen, maakt deze een trommelgeluid als u erop tikt.
- Klem het binnen- en het buitenraam stevig tegen elkaar zodat de onderkant van het binnenraam lager is dan de onderkant van het buitenraam.



- ① Binnenraam
- ② Buitenraam
- ③ Onderzijde van het binnenraam

- Draai de schroeven stevig vast met de schijfvormige schroevendraaier die bij de naaimachine wordt geleverd.



- ① Schijfvormige schroevendraaier



### Memo

- Naar gelang de dikte van de stof kan het moeilijk zijn om de schroef vast te draaien met de schijfvormige schroevendraaier. Gebruik dan een schroevendraaier van uzelf.
- U kunt het beste een plat oppervlak gebruiken om de stof in het borduurraam te bevestigen.

## Het borduurraam bevestigen

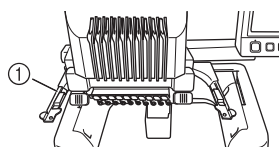
Nadat u de stof in het borduurraam hebt gespannen, bevestigt u deze aan de borduurmachine.



### Opmerking

- Gebruik borduurraamhouder C (met donkergrijze hoekjes) wanneer u het ronde raam bevestigt.

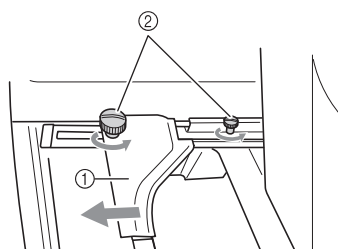
## 1 Bevestig borduurraamhouder C (met donkergrijze hoekjes) aan de naaimachine. Zie de gebruiksaanwijzing bij de naaimachine voor informatie over het bevestigen van de borduurraamhouder.



- ① Borduurraamhouder C (met donkergrijze hoekjes)

## 2 Draai de twee duimschroeven los op de borduurraamhouder.

Als een schroef te stevig is vastgedraaid, gebruikt u de schijfvormige schroevendraaier uit het naaimachinepakket.

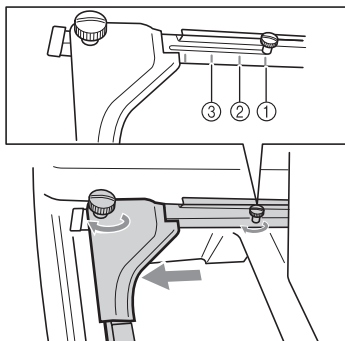


- ① Linkerarm
- ② Duimschroeven

► De linkerarm van de borduurraamhouder kan worden verplaatst.

- Draai de duimschroeven maximaal 2 slagen tegen de klok in los. Verwijder de schroeven niet.

- 3** Beweeg de linkerarm om de schroef aan de rechterkant uit te lijnen met de markering voor het borduurraam dat moet worden geplaatst en draai vervolgens de duimschroeven aan.



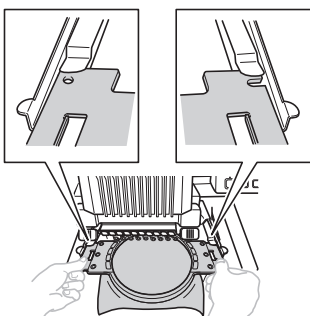
- ① Markering voor rond raam (Ø160 mm (6 inch))
- ② Markering voor rond raam (Ø130 mm (5 inch))
- ③ Markering voor rond raam (Ø100 mm (4 inch))



#### Opmerking

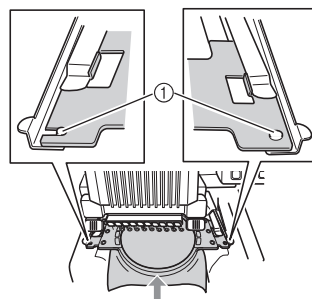
- Draai de twee duimschroeven stevig aan met de schijfvormige schroevendraaier uit het accessoirepakket bij de naaimachine.

- 4** Houd het borduurraam horizontaal en lijn vervolgens tegelijkertijd de linker- en rechterrand uit met de borduurraamhouderklemmen.



- Het binnenraam moet bovenop liggen.

- 5** Plaats het borduurraam totdat het op zijn plaats klikt.



- ① Zorg dat de pennen aan de linker- en rechterarmen van de borduurraamhouder in de afstelopeningen en het gat van het borduurraam passen.

# Manuale di installazione del telaio circolare

Utilizzare quando si aggiunge un disegno da ricamo ad una manica. Selezionare il telaio appropriato per la dimensione del motivo.

## Verificare il contenuto della confezione

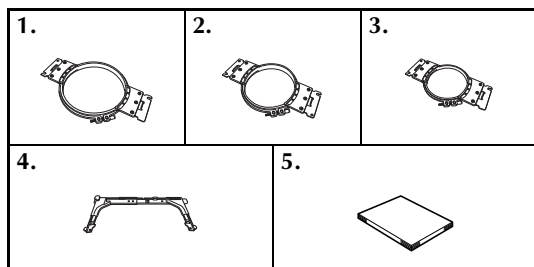
Controllare che le seguenti parti siano incluse. Se un elemento dovesse mancare o essere danneggiato, rivolgersi al rivenditore autorizzato.



### Nota

- Se si acquista uno dei tre telai circolari opzionali separatamente, la confezione conterrà un telaio circolare e un manuale di installazione.

## Contenuti del kit telaio circolare

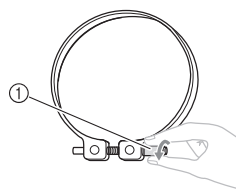


N.	Nome parte
1	Telaio circolare (Ø160 mm (6 pollici))
2	Telaio circolare (Ø130 mm (5 pollici))
3	Telaio circolare (Ø100 mm (4 pollici))
4	Supporto telaio per ricamo C* (con coperchi angolo grigio scuro)
5	Manuale di installazione

\* Quando si applica il telaio circolare, utilizzare il supporto telaio per ricamo C (con coperchi angolo grigio scuro.)

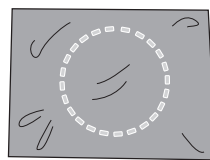
## Inserimento del tessuto

- 1 Allentare la vite sul telaio esterno.

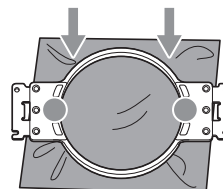


① Vite

- 2 Collocare lo stabilizzatore, quindi il tessuto con il lato diritto verso l'alto sulla parte superiore del telaio esterno.

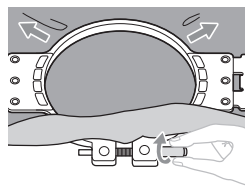


- 3 Premere il telaio interno nel telaio esterno



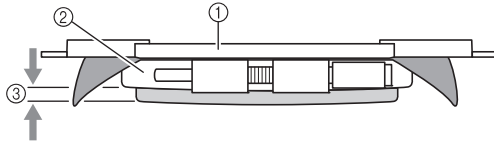
- Accertarsi che il tessuto non presenti grinze dopo essere stato posizionato nel telaio per ricamo.

- 4 Avvitare leggermente la vite, e tirare i bordi del tessuto.



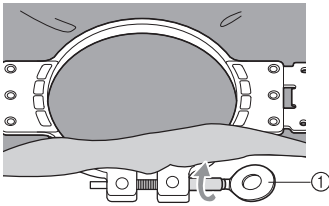
## 5 Serrare correttamente le vite, e verificare per assicurarsi che il tessuto sia teso.

- Dopo aver fissato il tessuto, battendo leggermente su di esso si sentirà un suono simile a un tamburo.
- Fissare insieme correttamente i telai interno ed esterno in modo che la parte inferiore del telaio interno sia più bassa della parte inferiore del telaio esterno.



- ① Telaio interno
- ② Telaio esterno
- ③ Parte inferiore del telaio interno

- Con l'ausilio del cacciavite a disco incluso nella confezione della macchina da cucire, avvitare saldamente le viti.



- ① Cacciavite a disco



### Promemoria

- L'avvitamento delle viti con il cacciavite a disco può essere difficoltoso a seconda dello spessore del tessuto. In questo caso utilizzare il proprio cacciavite.
- Per impostare correttamente il tessuto nel telaio per ricamo, si consiglia di utilizzare una superficie piana.

## Applicazione del telaio per ricamo

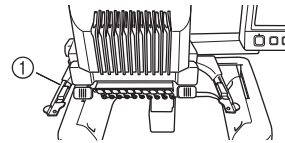
Dopo aver inserito il tessuto nel telaio per ricamo, applicare il telaio alla macchina da ricamo.



### Nota

- Quando si applica il telaio circolare, utilizzare il supporto telaio per ricamo C (con coperchi angolo grigio scuro.)

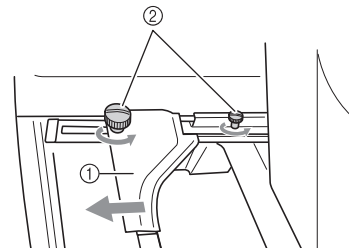
- 1 Applicare il supporto telaio per ricamo C (con coperchi angolo grigio scuro) alla macchina da cucire. Consultare il manuale di istruzioni della macchina da cucire, per informazioni su come applicare il supporto telaio per ricamo.**



- ① Supporto telaio per ricamo C (con coperchi angolo grigio scuro)

- 2 Allentare le due viti a testa zigrinata sul supporto del telaio per ricamo.**

Se la vite è troppo stretta, utilizzare il cacciavite a disco incluso nella confezione della macchina da cucire.

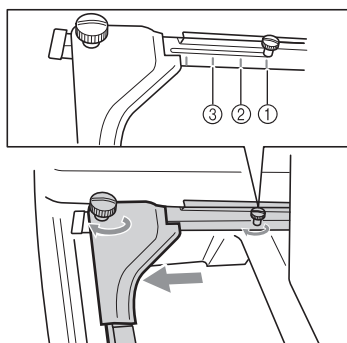


- ① Braccio sinistro
- ② Viti a testa zigrinata

► È possibile spostare il braccio sinistro del supporto del telaio per ricamo.

- Allentare semplicemente le viti a testa zigrinata ruotandole per 2 giri al massimo in senso antiorario. Non rimuovere la vite.

- 3** Spostare il braccio sinistro per allineare la vite sul lato destro con il segno per installare il telaio per ricamo, quindi stringere la vite a testa zigrinata.



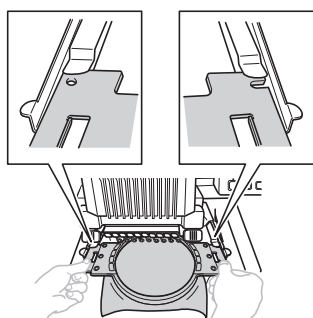
- ① Segno per telaio circolare (Ø160 mm (6 pollici))
- ② Segno per telaio circolare (Ø130 mm (5 pollici))
- ③ Segno per telaio circolare (Ø100 mm (4 pollici))



#### Nota

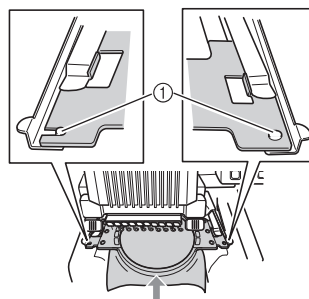
- Avvitare saldamente le due viti a testa zigrinata con il cacciavite a disco incluso nella confezione degli accessori della macchina da cucire.

- 4** Mantenere il livello del telaio per ricamo, e contemporaneamente allineare sia il montaggio destro sia quello sinistro con i fermagli del supporto del telaio per ricamo.



- Il telaio interno deve trovarsi sopra.

- 5** Inserire il telaio per ricamo, finché non scatta in posizione.



- ① Accertarsi che i perni sul braccio destro e sinistro del supporto del telaio per ricamo si inseriscano nella scanalatura di posizionamento e nel foro sul telaio per ricamo.



# Manual de instalación del bastidor redondo

Utilice este bastidor al añadir un diseño de bordado a una manga. Seleccione el bastidor apropiado según sea el tamaño del diseño.

## Comprobación del contenido del paquete

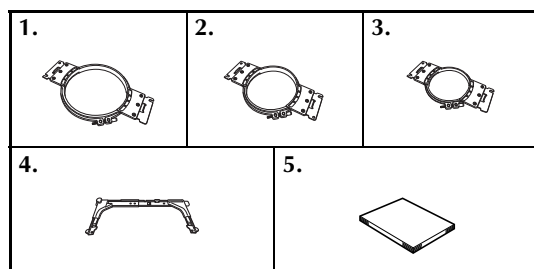
Compruebe que están incluidos los siguientes accesorios. Si falta algún accesorio o alguno estuviera dañado, póngase en contacto con su representante de ventas autorizado.



### Nota

- Si compra uno de los tres bastidores redondos opcionales por separado, el paquete contendrá un bastidor redondo con un manual de instalación.

### ■ Contenido del kit del bastidor redondo

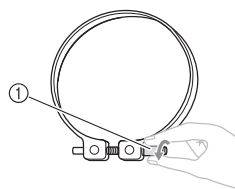


Nº	Nombre de la pieza
1	Bastidor redondo (Ø160 mm (6 pulgadas))
2	Bastidor redondo (Ø130 mm (5 pulgadas))
3	Bastidor redondo (Ø100 mm (4 pulgadas))
4	Soporte del bastidor de bordado C* (con protectores de esquinas de color gris oscuro)
5	Manual de instalación

\* Al colocar el bastidor redondo, utilice el soporte del bastidor de bordado C (con protectores de esquinas de color gris oscuro).

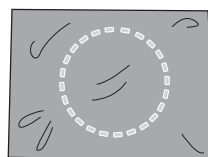
## Colocación del tejido

- 1 Afloje el tornillo del cuadro del bastidor.

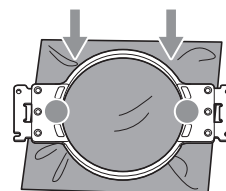


① Tornillo

- 2 Coloque el estabilizador y después el tejido del derecho encima del cuadro del bastidor.

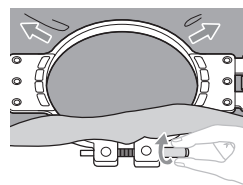


- 3 Coloque el bastidor en el cuadro.



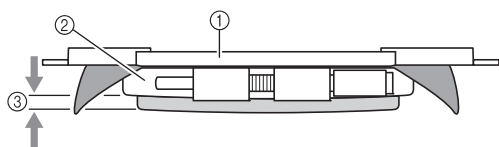
- Asegúrese de que no hay arrugas en el tejido una vez colocado en el bastidor de bordado.

- 4 Apriete ligeramente el tornillo y, a continuación, tire de los bordes del tejido.



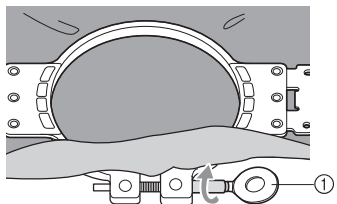
## 5 Apriete firmemente el tornillo y compruebe a continuación que el tejido está tenso.

- Después de ajustar bien el tejido, al golpearlo suavemente se producirá un sonido similar al de un tambor.
- Ajuste firmemente el bastidor y el cuadro de forma que la parte inferior del bastidor quede por debajo de la parte inferior del cuadro.



- ① Bastidor
- ② Cuadro del bastidor
- ③ Parte inferior del bastidor

- Utilizando el destornillador en forma de disco que se suministra en el paquete de la máquina de coser, apriete firmemente los tornillos.



- ① Destornillador en forma de disco



### Recuerde

- Según el grosor del tejido, puede resultar difícil apretar el tornillo con el destornillador en forma de disco. En ese caso, utilice su propio destornillador.
- Para colocar correctamente el tejido en el bastidor, recomendamos que se utilice una superficie plana.

## Colocación del bastidor de bordado

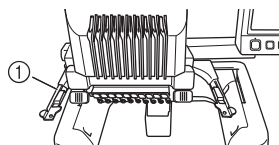
Después de colocar el tejido en el bastidor de bordado, coloque éste en la máquina.



### Nota

- Al colocar el bastidor redondo, utilice el soporte del bastidor de bordado C (con protectores de esquinas de color gris oscuro).

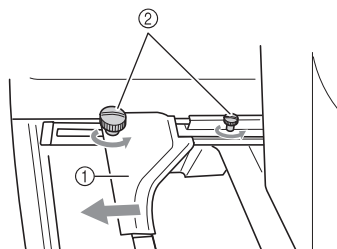
- ## 1 Coloque el soporte del bastidor de bordado C (con protectores de esquinas de color gris oscuro) en la máquina de coser. Consulte el manual de instrucciones de la máquina de coser para obtener información sobre cómo colocar dicho soporte.



- ① Soporte del bastidor de bordado C (con protectores de esquinas de color gris oscuro)

- ## 2 Afloje los dos tornillos de mariposa del soporte del bastidor.

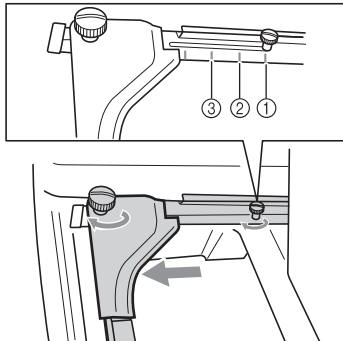
Si el tornillo está demasiado apretado, utilice el destornillador en forma de disco que se suministra en el paquete de la máquina de coser.



- ① Brazo izquierdo
- ② Tornillos de mariposa

- ▶ Ahora puede moverse el brazo izquierdo del soporte del bastidor.
- Afloje los tornillos de mariposa un máximo de 2 vueltas hacia la izquierda. No quite el tornillo.

- 3** Mueva el brazo izquierdo para alinear el tornillo de la derecha con la marca del bastidor que se va a colocar y, a continuación, apriete los tornillos.



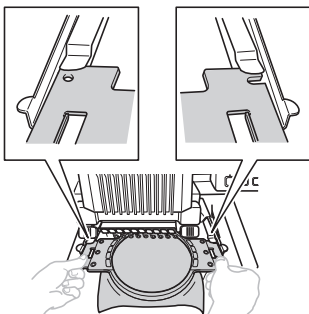
- ① Marca para el bastidor redondo (Ø160 mm (6 pulgadas))
- ② Marca para el bastidor redondo (Ø130 mm (5 pulgadas))
- ③ Marca para el bastidor redondo (Ø100 mm (4 pulgadas))



#### Nota

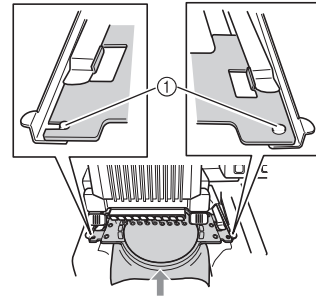
- Apriete firmemente los dos tornillos de mariposa con el destornillador en forma de disco que se suministra en el paquete de accesorios de la máquina de coser.

- 4** Sujete el nivel del bastidor y, simultáneamente, alinee los montantes izquierdo y derecho del soporte del bastidor con las pinzas del soporte del bastidor.



- El bastidor debe estar arriba.

- 5** Inserte el bastidor hasta que quede bien encajado.



- ① Asegúrese de que las patillas de los brazos derecho e izquierdo del soporte del bastidor encajan en la ranura y el orificio del bastidor.

# Manual de Instalação do Bastidor Redondo

Use-o quando for adicionar um desenho de bordado a uma manga. Selecione o bastidor apropriado para o tamanho do desenho.

## Verificando o conteúdo do pacote

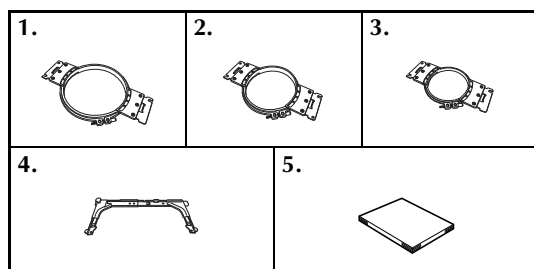
Verifique se as peças a seguir estão incluídas. Se algum item estiver faltando ou estiver danificado, entre em contato com o representante de vendas autorizado.



### Nota

- Caso adquira separadamente uma das três molduras redondas opcionais, o pacote conterá uma moldura redonda com o manual de instalação.

### ■ Conteúdo do kit do bastidor redondo

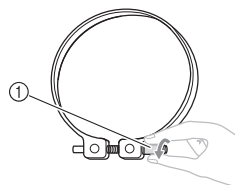


Nº	Nome da Peça
1	Bastidor redondo (Ø160 mm (6 polegadas))
2	Bastidor redondo (Ø130 mm (5 polegadas))
3	Bastidor redondo (Ø100 mm (4 polegadas))
4	Suporte C do bastidor de bordar* (com tampas de canto cinza-escuras)
5	Manual de Instalação

\* Ao instalar o bastidor redondo, use o suporte C do bastidor de bordar (com tampas de canto cinza-escuras).

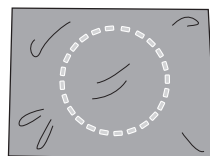
## Colocando o tecido no bastidor

- 1 Desaperte o parafuso na moldura externa.

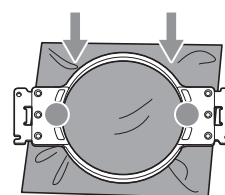


① Parafuso

- 2 Coloque o estabilizador e depois o tecido virado para cima sobre o bastidor externo.

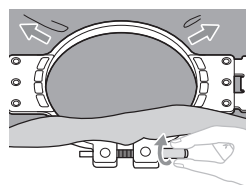


- 3 Pressione a moldura interna para dentro da moldura externa.



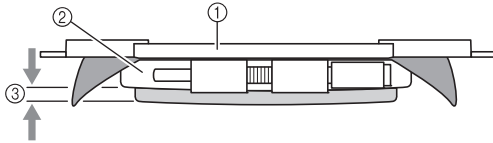
- Certifique-se de que não haja dobras no tecido depois de posicionado no bastidor de bordar.

- 4 Aperte levemente o parafuso e depois puxe as bordas do tecido.



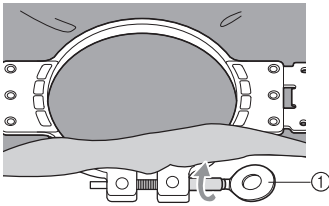
## 5 Aperte firmemente o parafuso e verifique se o tecido está esticado.

- Depois de prender o tecido, bata de leve sobre ele para ver se produz um som semelhante a um tambor.
- Prenda firmemente as molduras interna e externa juntas de modo que a parte inferior da moldura interna fique abaixo da parte inferior da moldura externa.



- ① Moldura interna
- ② Moldura externa
- ③ Parte inferior da moldura interna

- Usando a chave de fenda em forma de disco incluída no pacote da máquina de costura, aperte firmemente os parafusos.



- ① Chave de fenda em forma de disco



## Lembrete

- Apertar o parafuso com a chave de fenda em forma de disco pode ser difícil, dependendo da espessura do tecido. Se for esse o caso, use sua própria chave de fenda.
- Para colocar corretamente o tecido no bastidor de bordar, recomendamos a utilização de uma superfície plana.

## Instalando o bastidor de bordar

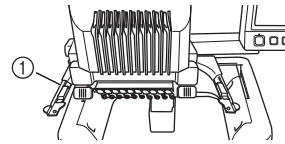
Depois de colocar o tecido no bastidor, instale o bastidor na máquina de bordar.



## Nota

- Ao instalar o bastidor redondo, use o suporte C do bastidor de bordar (com tampas de canto cinza-escuras).

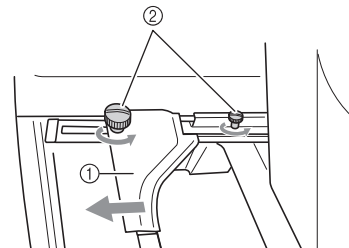
- 1** Fixe a base de suporte C do bastidor de bordar (com tampas de canto cinza-escuras) na máquina de costura. Consulte o manual de instruções da máquina de bordado para obter informações sobre como fixar a base de suporte do bastidor.



- ① Suporte C do bastidor de bordar (com tampas de canto cinza-escuras)

- 2** Desaperte os dois parafusos de aperto manual da base de suporte do bastidor.

Se o parafuso estiver muito apertado, use a chave de fenda em forma de disco incluída no pacote da máquina de costura.

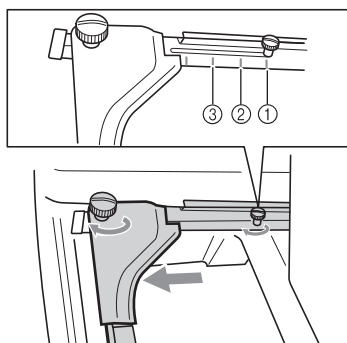


- ① Braço esquerdo
- ② Parafusos de aperto manual

► O braço esquerdo da base de suporte do bastidor pode ser movido.

- Desaperte apenas os parafusos de aperto manual por um máximo de 2 voltas no sentido anti-horário. Não remova o parafuso.

- 3** Mova o braço esquerdo para alinhar o parafuso do lado direito com a marca do bastidor a ser instalado e, em seguida, aperte os parafusos de aperto manual.



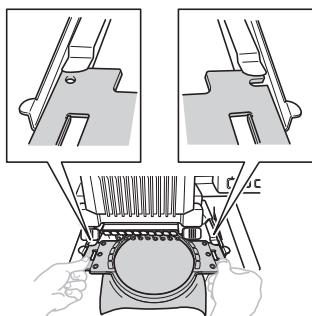
- ① Marca para bastidor redondo (Ø160 mm (6 polegadas))
- ② Marca para bastidor redondo (Ø130 mm (5 polegadas))
- ③ Marca para bastidor redondo (Ø100 mm (4 polegadas))



#### Nota

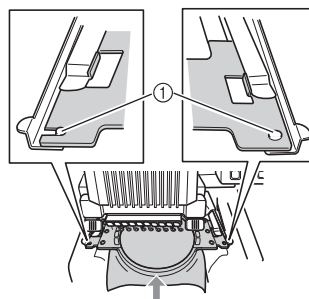
- Aperte firmemente os dois parafusos de aperto manual com a chave de fenda em forma de disco incluída no pacote de acessórios da máquina de costura.

- 4** Segure o bastidor nivelado e, em seguida, alinhe simultaneamente os lados esquerdo e direito com os prendedores da base de suporte do bastidor.



- A moldura interna deverá ficar para cima.

- 5** Insira o bastidor até que ele se encaixe em seu lugar.



- ① Verifique se os pinos dos braços esquerdo e direito da base de suporte do bastidor se encaixam nas aberturas e orifícios de posicionamento do bastidor.

# Инструкции по установке круглых пялец

Круглые пяльцы используются для вышивания орнамента на рукавах. Выбирайте пяльцы, соответствующие размеру рисунка вышивки.

## Проверка комплектности

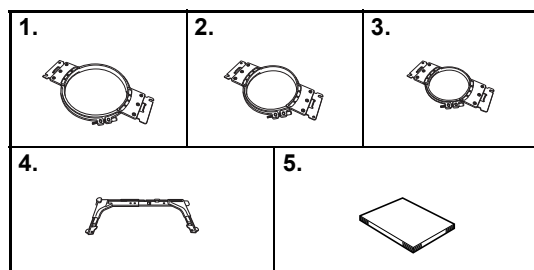
Проверьте, что в комплекте имеются в наличии следующие элементы. Если какой-либо из перечисленных элементов отсутствует или поврежден, обратитесь к официальному торговому представителю.



### Примечание

- Если одна из трех имеющихся моделей круглых пялец приобретается отдельно, в комплект входят одни круглые пяльцы и инструкции по установке.

## ■ Состав комплекта круглых пялец

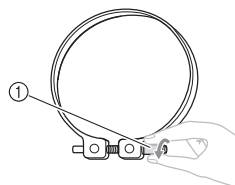


№	Наименование
1	Круглые пяльцы (Ø160 мм (6 дюймов))
2	Круглые пяльцы (Ø130 мм (5 дюймов))
3	Круглые пяльцы (Ø100 мм (4 дюйма))
4	Держатель пялец С* (с темно-серыми угловыми крышками)
5	Инструкции по установке

- \* При установке круглых пялец используйте держатель пялец С (с темно-серыми угловыми крышками).

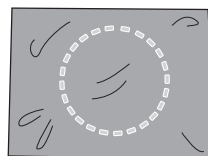
## Закрепление материала в пяльцах

- 1 Ослабьте винт на внешнем ободе.

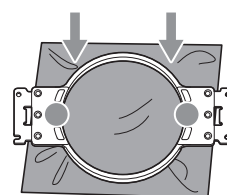


① Винт

- 2 Положите на внешний обод стабилизатор и материал лицевой стороной вверх.

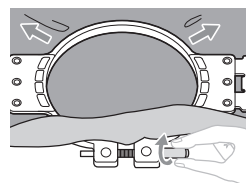


- 3 Вдавите внутренний обод пялец во внешний обод.



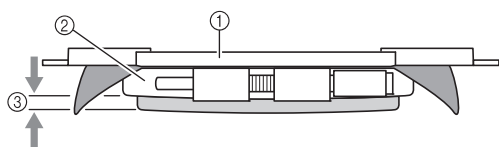
- После закрепления материала в пяльцах на нем не должно быть складок и морщин.

- 4 Слегка заверните винт и подтяните материал за края.



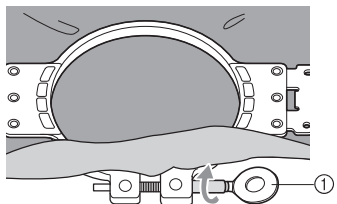
## 5 Туго заверните винт и проверьте, что материал хорошо натянут.

- После закрепления материала слегка постучите по нему; при этом должен получаться звук, напоминающий удары по барабану.
- Плотно сожмите внутренний и внешний обод пялец в таком положении, чтобы нижняя часть внутреннего обода была ниже нижней части внешнего обода.



- ① Внутренний обод
- ② Внешний обод
- ③ Нижняя часть внутреннего обода

- Туго затяните винты дискообразной отверткой, прилагаемой к швейной машине.



- ① Дискообразная отвертка



### Напоминание

- Затягивание винтов дискообразной отверткой может быть затруднено из-за толщины материала. В таком случае используйте другую отвертку.
- Для правильного закрепления материала в пяльцах рекомендуется выполнять всю процедуру на плоской поверхности.

## Установка пялец

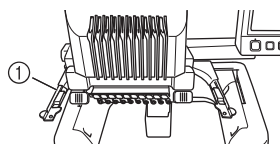
После закрепления материала в пяльцах установите их на вышивальную машину.



### Примечание

- При установке круглых пялец используйте держатель пялец С (с темно-серыми угловыми крышками).

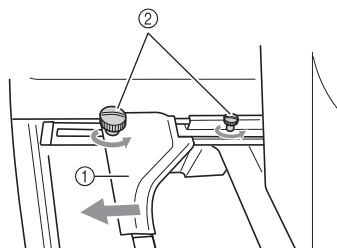
- 1 Установите на швейную машину держатель пялец С (с темно-серыми угловыми крышками). Инструкции по установке держателя пялец см. в руководстве пользователя швейной машины.



- ① Держатель пялец С (с темно-серыми угловыми крышками)

- 2 Ослабьте затяжку винтов с накаткой на держателе пялец.

Если винт затянут слишком туго, используйте дискообразную отвертку, прилагаемую к швейной машине.



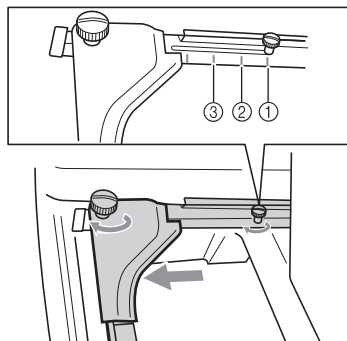
- ① Левое крепление
- ② Винты с накаткой

► Левое крепление держателя пялец можно перемещать.

- Винты с накаткой следует только лишь ослабить, повернув их максимум на 2 оборота против часовой стрелки. Не вывинчивайте винт полностью!



- 3** Переместите левое крепление, установив его в таком положении, чтобы винт, находящийся справа, совпал с меткой, соответствующей устанавливаемым пальцам, а затем затяните винты с накаткой.



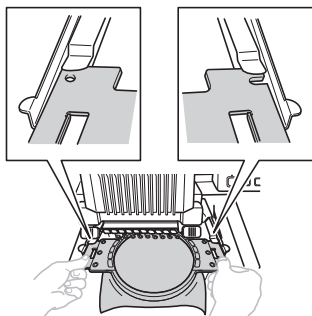
- ① Метка для круглых пялец (Ø160 мм (6 дюймов))
- ② Метка для круглых пялец (Ø130 мм (5 дюймов))
- ③ Метка для круглых пялец (Ø100 мм (4 дюйма))



#### Примечание

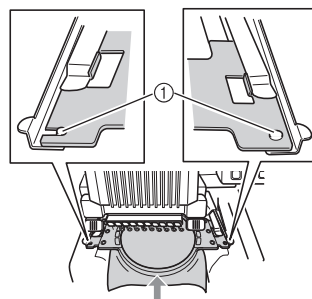
- Туго затяните два винта с накаткой дискообразной отверткой, имеющейся в наборе принадлежностей швейной машины.

- 4** Держите пальцы ровно и одновременно совместите левый и правый элементы крепления пялец с зажимами держателя пялец.



- Внутренний обод пялец должен быть сверху.

- 5** Вставьте пальцы до упора, так чтобы они зафиксировались со щелчком.



- ① Убедитесь, что штифты на левом и правом креплении держателя пялец попали в установочные пазы и отверстия на пальцах.

# 圆框安装说明书

在袖筒上绣制绣花花样时使用。选择适合花样尺寸的绣花框。

## 核对附带的物品

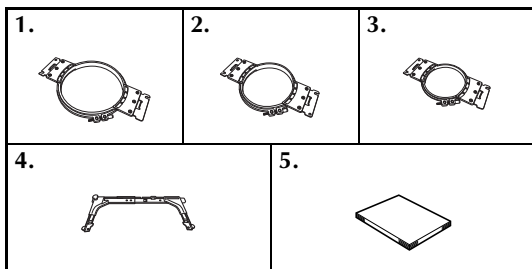
检查是否附带有以下部件。如有任何物品缺失或损坏，请与授权销售代理商联系。



### 注释

- 如果你单独购买三个选购圆框中的一个，包装内只包含一个圆框和一本安装说明书。

## 圆框套件附带的物品

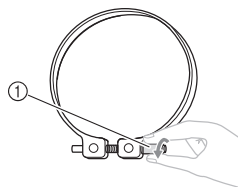


编号	部件名
1	圆框 (Φ160 毫米)
2	圆框 (Φ130 毫米)
3	圆框 (Φ100 毫米)
4	绣花框支架 C*(带深灰色角套)
5	安装说明书

\* 安装圆框时，使用绣花框支架 C (带深灰色角套)。

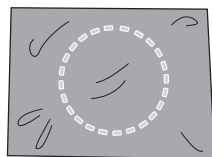
## 箍放布料

- 1 松开外框上的螺丝。

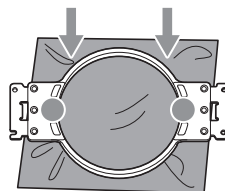


① 螺丝

- 2 放置衬纸，然后将布料正面朝上放在外框的上面。

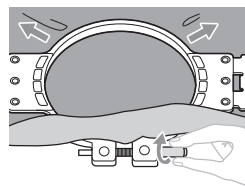


- 3 将内框接入外部框架中。



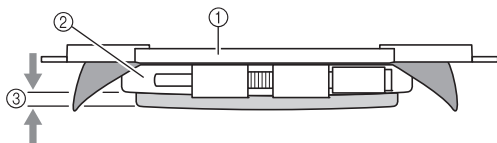
- 确保布料放置在绣花框中后没有褶皱。

- 4 轻轻拧紧螺丝，然后拉动布料边缘。



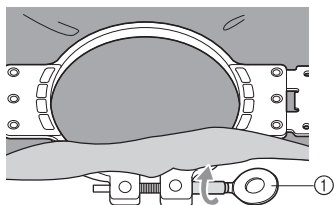
## 5 拧紧螺丝，然后确认布料已拉紧。

- 固定布料后，轻轻敲击布面应发出像鼓一样的音。
- 将内框和外框紧紧夹在一起，使内框的底部比外框底部稍低一点。



- ① 内框
- ② 外框
- ③ 内框底部

- 使用绣花机包装中附带的盘状螺丝刀牢牢拧紧螺丝。



- ① 盘状螺丝刀



### 备注

- 视布料厚度而定，使用盘状螺丝刀拧紧螺丝时可能会比较困难。如果出现此情况，请使用自己的螺丝刀。
- 为了正确地将布料放在绣花框架中，建议在平面上进行箍紧操作。

## 安装绣花框

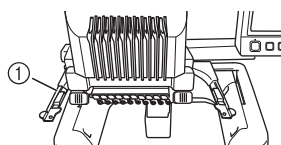
将布料箍在绣花框上后，再将绣花框安装到机器。



### 注释

- 安装圆框时，使用绣花框支架 C（带深灰色角套）。

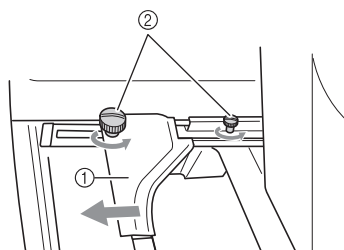
- 1 将绣花框支架 C（带深灰色角套）安装到绣花机上。请参见绣花机的说明书，了解如何安装绣花框支架的详细信息。



- ① 绣花框支架 C（带深灰色角套）

- 2 拧松绣花框支架上的两颗指旋螺丝。

如果螺丝太紧，请使用绣花机包装中附带的盘状螺丝刀操作。

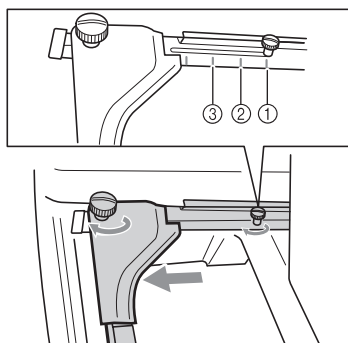


- ① 绣花框支架左臂
- ② 指旋螺丝

► 绣花框支架的左臂可以移动。

- 将指旋螺丝逆时针旋转两圈即可，不必将其卸下。

- 3** 移动绣花框支架的左臂，将右侧螺丝对准要安装绣花框支架的标记，然后拧紧指旋螺丝。



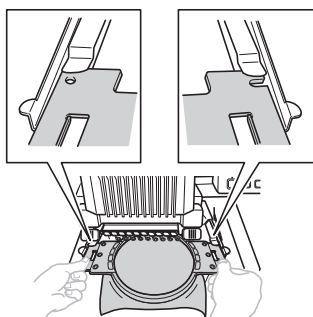
- ① 圆框标记 (Φ160 毫米)
- ② 圆框标记 (Φ130 毫米)
- ③ 圆框标记 (Φ100 毫米)



#### 注释

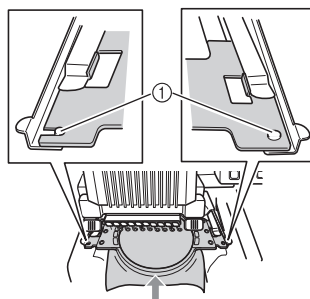
- 请用绣花机配件包附带的盘状螺丝刀牢牢拧紧两个指旋螺丝。如果两颗螺丝未拧紧，机器识别框架的尺寸时可能出错。

- 4** 握住绣花框，使其保持水平，然后同时将左右两侧对准绣花框支架的夹片。



- 内框应在上面。

- 5** 插入绣花框直到其卡放到位。



- ① 确保绣花框支架左右臂上的销钉安装到绣花框的定位槽及定位孔中。

# 丸枠取扱説明書

袖口に刺しゅうするときなどに使用します。模様 サイズに合わせて丸枠の大きさを選んでください。

## 同梱品の内容確認

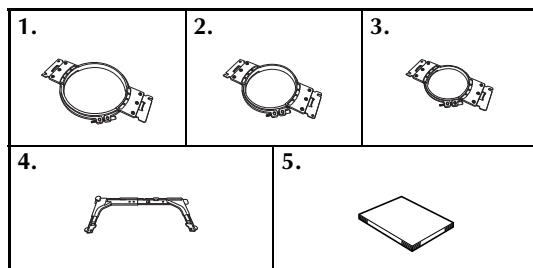
以下の部品がそろっているか確認してください。不足しているときや破損しているときは、お買い上げの販売店にお問い合わせください。



### お知らせ

- 3種類の丸枠のうち、いずれかひとつを購入された場合、丸枠と取扱説明書が同梱されています。

### ■ 丸枠セットの内容

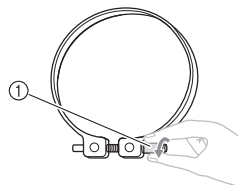


No.	部品名
1	丸枠 (160mm 径)
2	丸枠 (130mm 径)
3	丸枠 (100mm 径)
4	台枠 C (深い灰色のカバー付)
5	取扱説明書

\* 丸枠を取り付ける際は、台枠 C (深い灰色のカバー付) を取り付けてください。

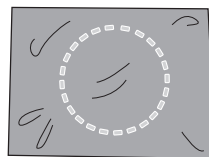
## 丸枠に布地を張る

- 1 外枠の調節ねじをゆるめます。

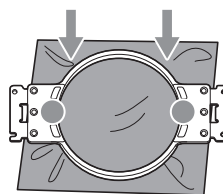


① 調節ねじ

- 2 布地の裏に芯地を張り、布地の表側を上にして外枠の上に置きます。

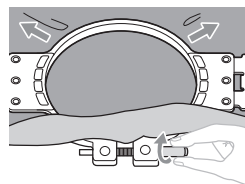


- 3 内枠を外枠の中に押し込みます。



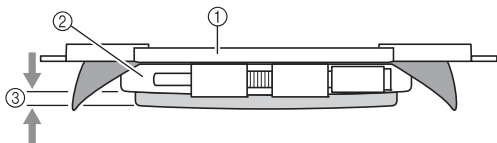
・ 丸枠に張ったとき、布地にしわができないように注意してください。

- 4 軽く調節ねじをしめ、布地の端を引っ張ります。



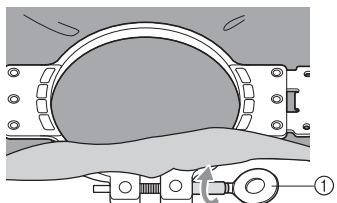
## 5 さらに布地を引っ張りながら、調節ねじをしっかりと締め、布地にたるみのない状態にします。

- ・ 布地を張った後、布地を軽くたたくと太鼓のような音がするくらいが目安です。
- ・ 内枠の底面が外枠の底面よりも下に出るようにしっかりと押し込みます。



- ① 内枠
- ② 外枠
- ③ 内枠の底面

- ・ ミシンに付属の針板ドライバーを使って、調節ねじをしっかりと締め付けます。



- ① 針板ドライバー



### お知らせ

- 布地の厚みによっては、針板ドライバーでは調節ねじが締めにくい場合があります。その場合は、お手持ちのドライバーを使って締め付けてください。
- きれいに布地を丸枠に張るには、枠張り台を使うことをおすすめします。

## 丸枠のセットの仕方

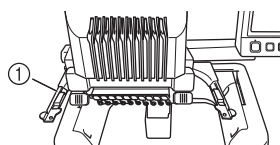
丸枠に布地を張ったら、ミシンに枠を取り付けます。



### お願い

- 丸枠を取り付ける際は、台枠 C (深い灰色のカバー付) を取り付けてください。

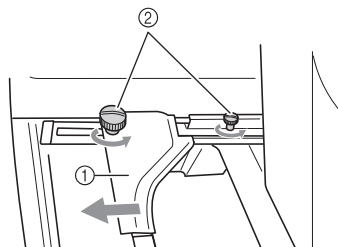
- 1 ミシンに台枠 C (深い灰色のカバー付) を取り付けます。台枠の取り付け方の詳しい手順については、ミシンの取扱説明書をご覧ください。



- ① 台枠 C (深い灰色のカバー付)

- 2 台枠の2本のつまみボルトをゆるめます。

つまみボルトがきつすぎるときは、付属の針板ドライバーを使用してください。

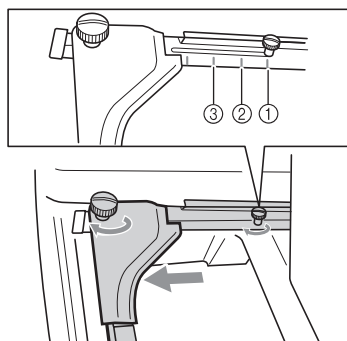


- ① 左アーム
- ② つまみボルト

▶ 台枠の左アームの位置を調整できるようになります。

- ・ つまみボルトは、2～3回、回してゆるめるだけで、外さないでください。

- ③** 左アームの位置を調整し、セットする丸枠のマークを右のネジに合わせ、つまみボルトを締めます。



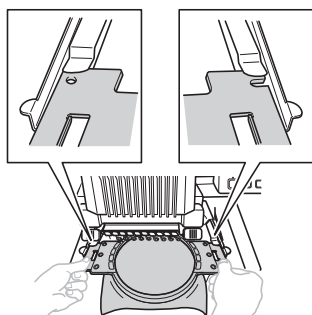
- ① 丸枠のマーク 160mm 径
- ② 丸枠のマーク 130mm 径
- ③ 丸枠のマーク 100mm 径



**お願い**

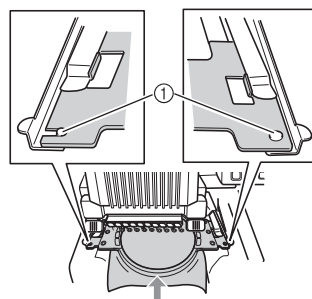
- 付属の針板ドライバーで、2本つまみボルトをしっかりと締め付けてください。つまみボルトが締まっていないと、ミシンが誤った枠のサイズを認識します。

- ④** 丸枠を水平に持って、丸枠の取付部を左右同時に台枠の受金具に合わせ、挟み込ませます。



- ・ 丸枠は内枠面を上 にします。

- ⑤** そのまま奥へ丸枠を押し込みます。



- ① 左右のアームのピンが、丸枠の取付部の穴に入っていることを確認してください。

English  
German  
French  
Dutch  
Italian  
Spanish  
Portuguese-BR  
Russian  
Chinese-Simp  
Japanese  
Printed in Taiwan



XE8492-101①