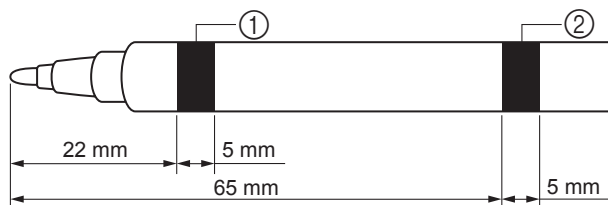


## EN Universal Pen Holder

## FR Porte-stylo universel

## ES Soporte para lápices universal

## PT Suporte universal para canetas



Diameter: 9.6 mm  
Diamètre : 9,6 mm  
Diámetro: 9,6 mm  
Diâmetro: 9,6 mm

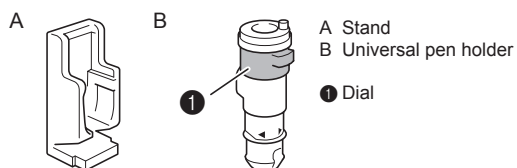
Diameter: 11.4 mm  
Diamètre : 11,4 mm  
Diámetro: 11,4 mm  
Diâmetro: 11,4 mm

EN

### About the universal pen holder

- This pen holder is for drawing with the Brother cutting machine using many pens you have available.

### Included Accessories



A Stand  
B Universal pen holder  
1 Dial

### Precautions

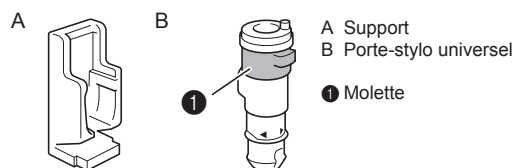
- We recommend pens with the cylindrical shape shown above.
- Pens with a minimum length of 70 mm can be inserted into this holder.
- Pens with a diameter between 9.6 mm and 11.4 mm can be inserted into this holder. Do not insert pens with a diameter larger than the maximum supported.
- Use pens that are smooth and have an even thickness in the areas 22 to 27 mm from the tip (1) and 65 to 70 mm from the tip (2). \* Areas 1 and 2 do not need to have the same thickness.
- Pens with a projecting part, such as a clip, may not fit into the pen holder.
- We recommend using felt-tip pens.
- Do not use crayons, pencils or fountain pens.
- Pen tips made of hard plastic may not draw evenly.
- When using ball-point pens, your project may become stained if ink is allowed to accumulate on the tip.
- Be sure to use the stand to adjust the height of the pen.
- For details on using the drawing functions, refer to the Operation Manual included with the machine.

FR

### À propos du porte-stylo universel

- Ce porte-stylo permet de dessiner avec la machine de découpe Brother en utilisant autant de stylos que vous le souhaitez.

### Accessoires inclus



A Support  
B Porte-stylo universel  
1 Molette

### Précautions

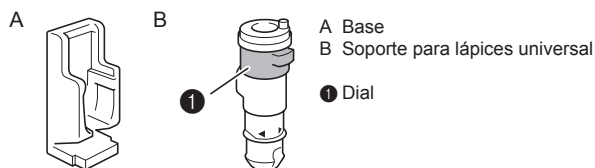
- Nous conseillons l'utilisation de stylos de forme cylindrique, comme illustré ci-dessus.
- Ce porte-stylo s'applique à des stylos d'une longueur minimale de 70 mm.
- Ce porte-stylo s'applique à des stylos d'un diamètre compris entre 9,6 mm et 11,4 mm. N'insérez pas de stylos d'un diamètre supérieur au diamètre maximal pris en charge.
- Utilisez des stylos dont la surface est lisse et l'épaisseur uniforme sur la zone située entre 22 et 27 mm en partant de la pointe (1), ainsi que sur la zone entre 65 et 70 mm en partant de la pointe (2). \* Il n'est pas nécessaire que les zones 1 et 2 aient la même épaisseur.
- Les stylos dotés d'une partie saillante, telle qu'un clip, risquent de ne pas s'adapter au porte-stylo.
- Nous vous conseillons d'utiliser des feutres.
- N'utilisez pas de pastels, de pinceaux, ni de stylos à plume.
- Le tracé des pointes de stylo en plastique rigide risque de ne pas être uniforme.
- Lorsque vous utilisez des stylos-billes, des taches peuvent apparaître sur votre projet si de l'encre s'accumule sur la pointe.
- Veillez à utiliser le support pour régler la hauteur du stylo.
- Pour plus d'information sur l'utilisation des fonctions de tracé, consultez le manuel d'instructions fourni avec la machine.

ES

### Acerca del soporte para lápices universal

- Este soporte para lápices está diseñado para dibujar con la máquina de cortar Brother utilizando los distintos lápices disponibles.

### Accesorios incluidos



A Base  
B Soporte para lápices universal  
1 Dial

### Precauciones

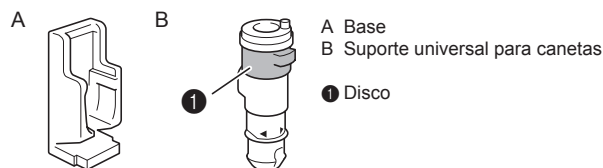
- Recomendamos utilizar lápices con la forma cilíndrica mostrada en la imagen anterior.
- En este soporte pueden insertarse lápices con una longitud mínima de 70 mm.
- En este soporte pueden insertarse lápices con un diámetro de entre 9,6 mm y 11,4 mm. No inserte lápices con un diámetro superior al máximo admitido.
- Utilice lápices suaves y con un grosor uniforme en las zonas de 22 a 27 mm desde la punta (1) y de 65 a 70 mm desde la punta (2). \* No es necesario que las zonas 1 y 2 tengan el mismo grosor.
- Es posible que los lápices que tienen una parte saliente, como un clip, no encajen en el soporte para lápices.
- Recomendamos utilizar lápices con punta de fieltro.
- No utilice ceras, lápices de grafito ni plumas estilográficas.
- Si las puntas del lápiz están fabricadas con plástico duro, es posible que no pueda dibujar de manera uniforme.
- Si utiliza bolígrafos, el proyecto puede quedar manchado si se acumula tinta en la punta.
- Utilice la base para ajustar la altura del lápiz.
- Si desea información sobre el uso de las funciones de dibujo, consulte el Manual de instrucciones que se incluye con la máquina.

PT

### Sobre o suporte universal para canetas

- Este suporte para canetas deve ser usado para desenhar com a máquina de corte da Brother usando as diversas canetas disponíveis.

### Accessórios incluídos

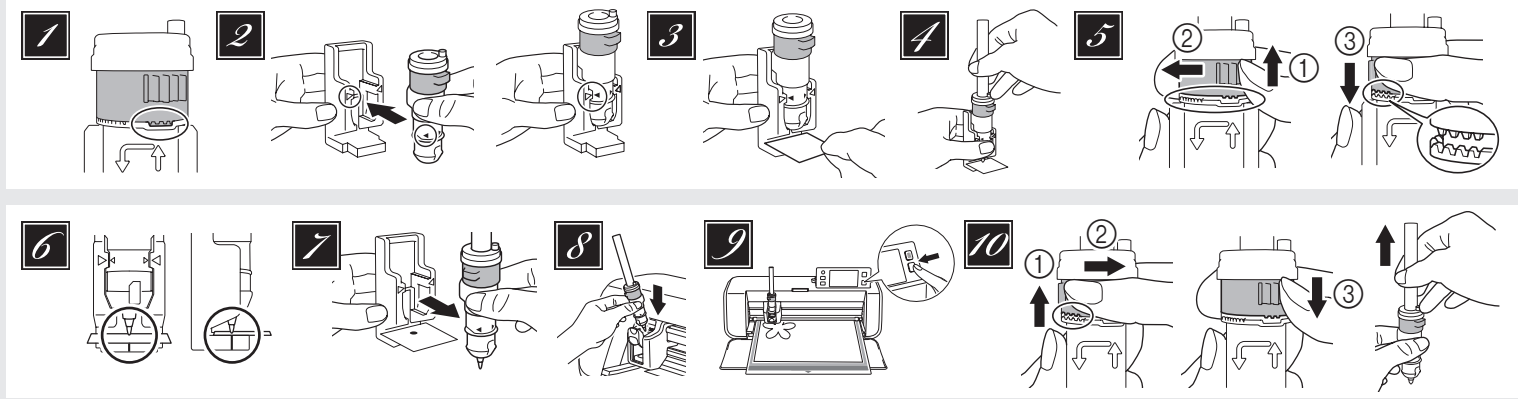


A Base  
B Suporte universal para canetas  
1 Disco

### Precauções

- Recomendamos o uso de canetas com o formato cilíndrico mostrado acima.
- Este suporte é compatível com canetas com comprimento mínimo de 70 mm.
- Este suporte é compatível com canetas com diâmetro entre 9,6 mm e 11,4 mm. Não insira canetas com diâmetro maior do que o máximo suportado.
- Use canetas macias que tenham uma espessura regular nas áreas de 22 a 27 mm da ponta (1) e de 65 a 70 mm da ponta (2). \* As áreas 1 e 2 não precisam ter a mesma espessura.
- Canetas que tenham uma parte saliente, como um clipe, podem não servir no suporte para canetas.
- Recomendamos o uso de canetas com ponta de feltro.
- Não use lápis de cor, lápis ou canetas tinteiras.
- Se as pontas das canetas forem de plástico duro, é possível que o desenho não fique uniforme.
- O uso de canetas esferográficas pode deixar seu projeto manchado, caso a tinta se acumule na ponta.
- Lembre-se de usar a base para ajustar a altura da caneta.
- Para saber mais detalhes sobre como usar as funções de desenho, consulte o Manual de Operações fornecido com a máquina.





EN

**Before use**

In order to adjust the dial on the pen holder, be sure to **pull the dial up** and turn it, as shown in the illustrations for steps 5 and 10.

**Setting the pen holder**

- 1. Make sure that the dial on the pen holder is at the initial position.

**NOTE**

If the dial is not at the initial position, pull up the dial, and then slowly turn it to the right until it can be lowered into the notch for the initial position, as described in step 5.

- 2. Place the pen holder in the stand so that **▷** on the front of the stand aligns with **◀** on the holder.

- 3. Place a scrap of the material to be drawn on at the bottom of the stand.

- 4. Place the stand on a level surface, vertically hold the pen with the cap removed, and then insert the pen into the pen holder until the tip contacts the scrap material.

**NOTE**

If the pen does not fit into the holder, check that the dial has been returned to the initial position and that the pen has a supported diameter.

- 5. While holding down the stand, pull up the dial in the direction of the arrow from the initial position, slowly turn the dial to the left until the pen is firmly secured, and then lower the dial so that the teeth are engaged.

**NOTE**

With the pen inserted, do not turn the dial any further after it has been tightened. Applying excessive force may cause damage.

- 6. Look at the front and side to check that the pen tip is aligned with the notch on the front of the stand base and the indentation at the side.

**NOTE**

If the pen tip is misaligned, slightly loosen the dial, adjust the pen so that the tip is positioned at the center, and then retighten the dial, as described in step 5.

- 7. Pull the pen holder toward you straight out of the stand holder to remove the pen holder from the stand.

- 8. Insert the pen holder into the carriage of the machine.

**Using the pen holder for drawing**

- 9. Set the drawing pressure to "0".

**NOTE**

- For DesignNCut access your DesignNCut Manager and set your drawing pressure to "0".
- We recommend performing trial drawing with the pattern to be drawn on the material to be used.
- Drawing with a strong pressure may crush the pen tip.
- If blurring occurs, adjust the drawing pressure in increments of +1.

- 10. After use, be sure to return the dial to the initial position and remove the pen.

FR

**Avant l'utilisation**

Afin de régler la molette sur le porte-stylo, veillez à **soulever la molette** et à la tourner, comme illustré pour les étapes 5 et 10.

**Réglage du porte-stylo**

- 1. Vérifiez que la molette du porte-stylo se trouve dans la position initiale.

**REMARQUE**

Si la molette ne se trouve pas dans la position initiale, soulevez-la, puis tournez-la lentement vers la droite jusqu'à ce qu'elle puisse descendre dans l'encoche, comme décrit à l'étape 5.

- 2. Placez le porte-stylo dans le support, de manière à ce que le repère **▷** à l'avant du support s'aligne avec le repère **◀** du porte-stylo.

- 3. Placez un morceau du matériau sur lequel vous voulez dessiner au bas du support.

- 4. Placez le support sur une surface plane, maintenez le stylo verticalement sans le capuchon, puis insérez le stylo dans le porte-stylo jusqu'à ce que la pointe touche le matériau.

**REMARQUE**

Si le stylo n'entre pas dans le porte-stylo, vérifiez que la molette se trouve dans la position initiale et que le stylo présente un diamètre pris en charge.

- 5. Tout en maintenant le support, soulevez la molette dans la direction de la flèche depuis la position initiale, tournez lentement la molette vers la gauche jusqu'à ce que le stylo soit fermement fixé, puis abaissez la molette pour mettre les crans en place.

**REMARQUE**

Une fois le stylo inséré et fixé, ne tournez plus la molette. Vous risquez d'endommager certaines pièces en exerçant une force excessive.

- 6. Vérifiez que la pointe du stylo est alignée avec l'encoche à l'avant de la base du support et avec le repère sur le côté.

**REMARQUE**

Si la pointe du stylo n'est pas correctement alignée, desserrez légèrement la molette, réglez le stylo de manière à ce que sa pointe soit positionnée au centre, puis resserrez la molette, comme décrit à l'étape 5.

- 7. Tirez le porte-stylo vers vous en le tenant droit pour le retirer du support.

- 8. Insérez le porte-stylo dans le chariot de la machine.

**Utilisation du porte-stylo pour le tracé**

- 9. Réglez la pression du traçage sur « 0 ».

**REMARQUE**

- Pour DesignNCut, accédez à DesignNCut Manager et réglez la pression du traçage sur « 0 ».
- Nous vous conseillons d'effectuer des tests avec le motif que vous souhaitez dessiner sur le matériau à utiliser.
- Si vous effectuez le tracé avec une pression élevée, vous risquez d'écraser la pointe du stylo.
- Si les traits manquent de netteté, réglez la pression du traçage par incréments de +1.

- 10. Après utilisation, veillez à remettre la molette dans la position initiale et à enlever le stylo.

ES

**Antes de uso**

Para ajustar el dial en el soporte para lápices, **tire de él hacia arriba** y gírelo, tal como se muestra en las ilustraciones para los pasos 5 y 10.

**Colocar el soporte para lápices**

- 1. Compruebe que el dial del soporte para lápices se encuentra en la posición inicial.

**NOTA**

Si el dial no se encuentra en la posición inicial, tire de él hacia arriba y luego gírelo lentamente hacia la derecha hasta que pueda bajarse en la muesca de la posición inicial, tal como se describe en el paso 5.

- 2. Coloque el soporte para lápices en la base de forma que la marca **▷** de la parte frontal de la base quede alineada con la marca **◀** del soporte.

- 3. Coloque un retal del material donde va a dibujar en la parte inferior de la base.

- 4. Coloque la base sobre una superficie plana, sujete el lápiz en sentido vertical sin el tapón, y luego insértelo en el soporte para lápices hasta que la punta entre en contacto con el retal de material.

**NOTA**

Si el lápiz no encaja en el soporte, compruebe que haya vuelto a colocar el dial en la posición inicial y que el diámetro del lápiz sea compatible.

- 5. Mientras sujeta la base, tire hacia arriba del dial en la dirección de la flecha desde la posición inicial, gire lentamente el dial hacia la izquierda hasta que el lápiz quede asegurado firmemente, y luego baje el dial para que los dientes queden acoplados.

**NOTA**

Una vez insertado el lápiz, no intente girar más el dial después de haberlo apretado. Si aplica demasiada fuerza puede provocar daños.

- 6. Observe las partes frontal y lateral para comprobar que la punta del lápiz quede alineada con la muesca de la parte frontal de la base del soporte y con la hendidura del lateral.

**NOTA**

Si la punta del lápiz está desalineada, afloje ligeramente el dial, ajuste el lápiz de forma que la punta quede situada en el centro, y luego vuelva a apretar el dial, de la forma descrita en el paso 5.

- 7. Tire del soporte para lápices hacia usted para retirarlo de la base.

- 8. Inserte el soporte para lápices en el carro de la máquina.

**Utilizar el soporte para lápices para dibujar**

- 9. Ajuste la presión de dibujo a "0".

**NOTA**

- Para DesignNCut, acceda a DesignNCut Manager y ajuste la presión de dibujo a "0".
- Es recomendable realizar un dibujo de prueba con el patrón que se desea dibujar y en el mismo material que se utilizará.
- Si dibuja con una presión demasiado intensa puede aplastar la punta del lápiz.
- Si el dibujo queda borroso, ajuste la presión en incrementos de +1.

- 10. Después de su uso, vuelva a colocar el dial en la posición inicial y retire el lápiz.

PT

**Antes de usar**

Para ajustar o disco no suporte para canetas, lembre-se de **colocar o disco para cima** e girá-lo, conforme mostrado nas ilustrações das etapas 5 e 10.

**Configuração do suporte para canetas**

- 1. Certifique-se de que o disco no suporte para canetas está na posição inicial.

**NOTA**

Se o disco não estiver na posição inicial, puxe-o para cima e gire-o lentamente para a direita até que seja possível abaixá-lo no entalhe da posição inicial, conforme descrito na etapa 5.

- 2. Coloque o suporte para canetas na base de forma que a marca **▷** na frente da base esteja alinhada com a marca **◀** no suporte.

- 3. Coloque um pedaço do material a ser desenhado na parte de baixo da base.

- 4. Coloque a base sobre uma superfície plana, segure a caneta verticalmente com a tampa removida e insira a caneta no suporte para canetas até que a ponta entre em contato com o material a ser desenhado.

**NOTA**

Se a caneta não se encaixar no suporte, verifique se o disco está na posição inicial e se a caneta tem um diâmetro compatível.

- 5. Enquanto segura a base, puxe o disco para cima na direção da seta da posição inicial, gire o disco lentamente para a esquerda até que a caneta esteja bem firme, depois abaixe o disco para que os dentes se encaixem.

**NOTA**

Após inserir a caneta, não gire mais o disco depois que ele estiver bem preso. Aplicar força excessiva pode causar danos.

- 6. Observe a frente e a lateral para ver se a ponta da caneta está alinhada ao entalhe na frente da base e à concavidade na lateral.

**NOTA**

Se a ponta da caneta estiver desalinhada, solte lentamente o disco, ajuste a caneta para que a ponta fique posicionada no centro e aperte o disco novamente, conforme descrito na etapa 5.

- 7. Puxe o suporte para canetas na sua direção para removê-lo da base.

- 8. Insira o suporte para canetas no transportador da máquina.

**Uso do suporte para canetas para desenhar**

- 9. Ajuste a pressão de desenho para "0".

**NOTA**

- Para o DesignNCut acesse o seu DesignNCut Manager e configure a pressão de desenho para "0".
- Recomendamos que você faça um desenho de teste com o padrão no material a ser usado.
- O uso de pressão excessiva no desenho pode quebrar a ponta da caneta.
- Se perceber que há manchas, ajuste a pressão de desenho em incrementos de +1.

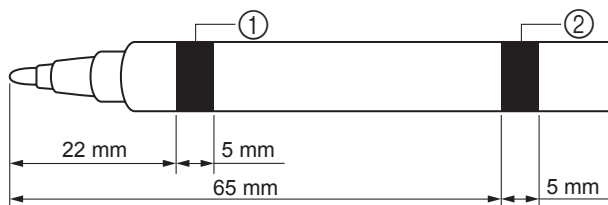
- 10. Após o uso, lembre-se de retornar o disco para a posição inicial e de remover a caneta.

## DE Universal-Stifthalter

## IT Supporto penne universale

## NL Universele penhouder

## RU Универсальный держатель ручки



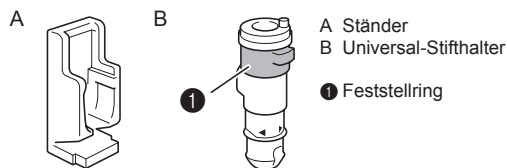
Durchmesser: 9,6 mm Durchmesser: 11,4 mm  
Diameter: 9,6 mm Diameter: 11,4 mm  
Diametro: 9,6 mm Diametro: 11,4 mm  
Диаметр: 9,6 мм Диаметр: 11,4 мм

DE

### Über den Universal-Stifthalter

- Dieser Stifthalter dient zum Zeichnen mit der Brother Schneidmaschine mit vielen verfügbaren Stiften.

### Mitgeliefertes Zubehör



### Vorsichtsmaßnahmen

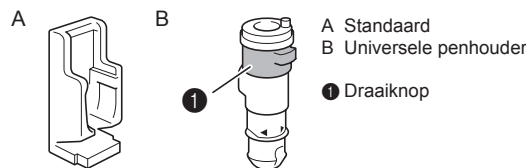
- Es werden Stifte mit einer zylindrischen Form empfohlen (siehe oben).
- In diesen Halter können Stifte mit einer Mindestlänge von 70 mm eingesetzt werden.
- In diesen Halter können Stifte mit einem Durchmesser zwischen 9,6 mm und 11,4 mm eingesetzt werden. Setzen Sie keine Stifte mit einem größeren als dem maximal unterstützten Durchmesser ein.
- Verwenden Sie glatte Stifte mit einer gleichmäßigen Dicke in den Bereichen 22 bis 27 mm von der Spitze (1) und 65 bis 70 mm von der Spitze (2). \* Die Bereiche (1) und (2) müssen nicht gleich dick sein.
- Stifte mit abstehenden Teilen, wie z. B. ein Clip, passen möglicherweise nicht in den Stifthalter.
- Es wird empfohlen, Filzstifte zu verwenden.
- Verwenden Sie keine Buntstifte, Bleistifte oder Füllfederhalter.
- Stiftspitzen aus hartem Kunststoff zeichnen ggf. nicht gleichmäßig.
- Bei Verwendung von Kugelschreibern kann das Projekt fleckig werden, wenn sich Tinte in der Spitze sammelt.
- Verwenden Sie stets den Ständer zur Einstellung der Stifhöhe.
- Ausführliche Informationen zu den Zeichenfunktionen finden Sie in der mit der Maschine gelieferten Bedienungsanleitung.

NL

### Info over de universele penhouder

- Deze penhouder is bedoeld om te tekenen met de Brother-snijmachine, met allerlei beschikbare stiften/pennen.

### Bijgeleverde accessoires



### Voorzorgsmaatregelen

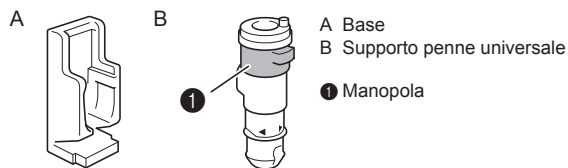
- We raden aan om stiften/pennen te gebruiken met een gladde ronde vorm (cilindervorm), zoals hierboven is afgebeeld.
- In deze houder kunt u stiften/pennen plaatsen met een minimale lengte van 70 mm.
- In deze houder kunt u stiften/pennen plaatsen met een diameter van 9,6 mm tot 11,4 mm. Plaats geen stiften/pennen met een grotere diameter in de houder.
- Gebruik gladde ronde pennen/stiften met een gelijkmatige dikte in de twee aangegeven gedeeltes (vanaf de top gemeten, 22 tot 27 mm (1) en het tweede gedeelte van 65 tot 70 mm (2)). \* De stukken (1) en (2) hoeven niet gelijk van dikte te zijn.
- Stiften/pennen met een uitstekend gedeelte, zoals een clip of decoratie, passen mogelijk niet in de penhouder.
- We raden u aan viltstiften te gebruiken.
- Gebruik geen potloden of vulpennen.
- Met penpunten van hard plastic kunt u mogelijk niet gelijkmatig tekenen.
- Wanneer u een ballpoint gebruikt, kunnen er vlekken op uw werk komen, als inkt zich ophoopt op de punt.
- Stel de hoogte van de stiff/pen in met behulp van de standaard (A).
- Meer gegevens over de tekenfunctie vindt u in de Bedieningshandleiding bij de machine.

IT

### Informazioni sul supporto penne universale

- Questo supporto penne serve per disegnare con la macchina da taglio di Brother utilizzando le molte penne disponibili.

### Accessori in dotazione



### Precauzioni

- Si consigliano le penne di forma cilindrica illustrate sopra.
- In questo supporto si possono inserire penne con lunghezza minima di 70 mm.
- In questo supporto si possono inserire penne con diametro compreso tra 9,6 mm e 11,4 mm. Non inserire penne con diametro superiore a quello massimo supportato.
- Utilizzare penne lisce e con spessore uniforme nelle aree a 22-27 mm dalla punta (1) e a 65-70 mm dalla punta (2). \* Le aree (1) e (2) non devono avere lo stesso spessore.
- Le penne con parti sporgenti, come ad esempio un fermaglio, potrebbero non entrare nel supporto penne.
- Si consiglia di utilizzare penne con punta in feltro.
- Non utilizzare pastelli, matite o stilografiche.
- Le penne con punte in plastica dura potrebbero non disegnare con tratto uniforme.
- Se si utilizzano penne con punta a sfera, il progetto potrebbe sporcarsi se l'inchiostro si accumula sulla punta.
- Ricordarsi di utilizzare la base per regolare l'altezza della penna.
- Per i dettagli sull'uso delle funzioni di disegno, consultare il manuale di istruzioni fornito in dotazione con la macchina.

RU

### Общая информация об универсальном держателе ручки

- При помощи этого держателя маркера можно использовать на раскройной машине Brother любые имеющиеся маркеры.

### Принадлежности в комплекте поставки

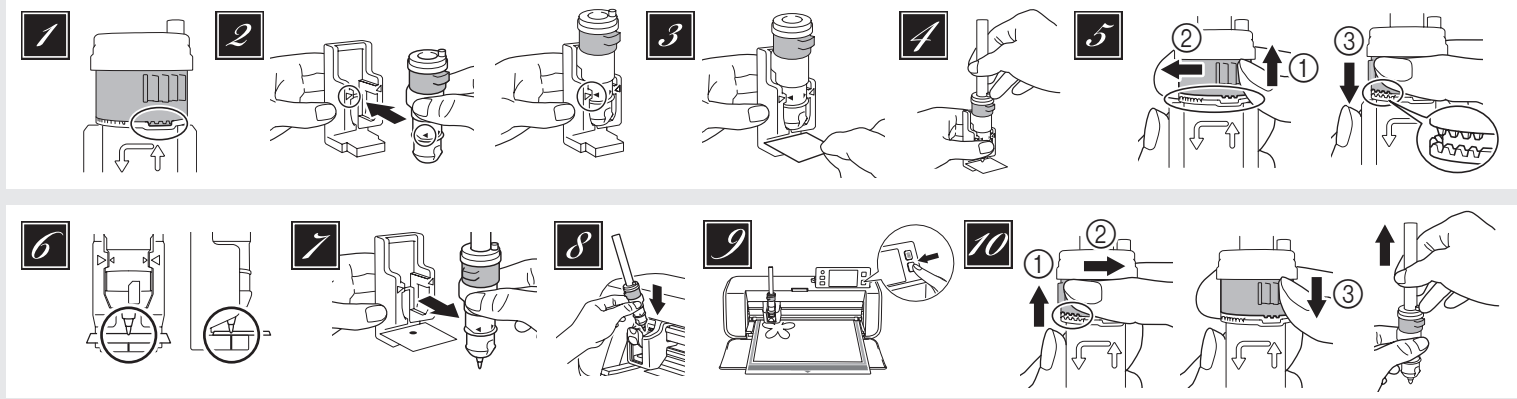


### Меры предосторожности

- Рекомендуется использовать маркеры/ручки цилиндрической формы, как показано выше.
- В данный держатель можно вставлять маркеры/ручки минимальной длиной 70 мм.
- В данный держатель можно вставлять маркеры/ручки, имеющие диаметр от 9,6 мм до 11,4 мм. Не вставляйте в держатель маркеры/ручки, диаметр которых больше указанного максимального диаметра.
- Используйте маркеры/ручки, которые имеют равномерный диаметр на уровне 22–27 мм от кончика (1) и на уровне 65–70 мм от кончика (2). \* Диаметр на уровне (1) и (2) не обязательно должен быть одинаковым.
- Маркеры/ручки с выступающей частью (например, с зажимом) могут не поместиться в держатель.
- Рекомендуется использовать фломастеры.
- Не используйте мелки, карандаши или перьевые ручки.
- Ручки с кончиками из твердого пластика могут оставлять неравномерный след.
- Если чернила скапливаются на кончике шариковой авторучки, то на материале могут остаться пятна.
- Для регулирования высоты маркера/ручки необходимо использовать подставку.
- Подробнее о функциях рисования см. в Руководстве пользователя, прилагаемом к машине.







**DE**

**Vorbereitung**

Zur Einstellung des Feststellers am Stifthalter den Feststeller nach oben ziehen und drehen (siehe Abbildungen für die Schritte 5 und 10).

**Einstellen des Stifthalters**

- Stellen Sie sicher, dass der Feststeller am Stifthalter in der Ausgangsposition steht.

**HINWEIS**

Steht der Feststeller nicht in der Ausgangsposition, den Feststeller nach oben ziehen und langsam nach rechts drehen, bis er in die Kerbe der Ausgangsposition abgesenkt werden kann (siehe Beschreibung in Schritt 5).

- Den Stifthalter so in den Ständer setzen, dass ► vorne am Ständer mit ◀ am Halter ausgerichtet ist.

- Ein Stück Ausschussmaterial, auf das gezeichnet werden kann, unten auf den Ständer legen.

- Den Ständer auf eine ebene Fläche stellen, den Stift ohne Kappe senkrecht halten und dann in den Stifthalter einsetzen bis die Spitze das Ausschussmaterial berührt.

**HINWEIS**

Wenn der Stift nicht in den Halter passt, prüfen, ob der Feststeller in der Ausgangsposition steht und dass der Stiftdurchmesser unterstützt wird.

- Den Ständer festhalten und den Feststeller in Pfeilrichtung von der Ausgangsposition nach oben ziehen, den Feststeller langsam nach links drehen bis der Stift sicher sitzt und dann den Feststeller so absenken, dass die Zähne ineinandergreifen.

**HINWEIS**

Bei eingesetztem Stift den Feststeller nach dem Festziehen nicht weiterdrehen. Übermäßige Kräfteinwirkung kann Schäden verursachen.

- Mit einer Sichtprüfung vorne und an der Seite sicherstellen, dass die Stiftpitze mit der Kerbe vorne an der Ständerbasis und der seitlichen Einkerbung ausgerichtet ist.

**HINWEIS**

Ist die Stiftpitze nicht ausgerichtet, den Feststeller leicht lösen und den Stift so einstellen, dass die Spitze in der Mitte steht und dann den Feststeller wieder festziehen (siehe Beschreibung in Schritt 5).

- Zum Entfernen des Stifthalters aus dem Ständer den Stifthalter gerade in Ihre Richtung aus dem Ständerhalter ziehen.

- Den Stifthalter in den Wagen der Maschine einsetzen.

**Verwenden des Stifthalters zum Zeichnen**

- Den Zeichendruck auf „0“.

**HINWEIS**

- Greifen Sie für DesignNCut auf Ihren DesignNCut Manager zu und stellen Sie den Zeichendruck auf „0“.
- Es wird empfohlen, mit dem beabsichtigten Muster und Material eine Probezeichnung zu erstellen.
- Zeichnen bei hohem Zeichendruck kann die Stiftpitze beschädigen.
- Wenn Verwischen auftritt, den Zeichendruck in Schritten von +1 erhöhen.

- Den Feststeller nach dem Gebrauch stets in die Anfangsposition stellen und den Stift herausnehmen.

**NL**

**Vóór gebruik**

Om de draaiknop op de penhouder te gebruiken, **trekt u deze omhoog** voordat u de knop gaat draaien, zoals aangegeven in de illustraties in stap 5 en 10.

**De penhouder installeren**

- Controleer of de draaiknop op de penhouder in de beginstand staat.

**OPMERKING**

Als de draaiknop niet in de beginstand staat, trekt u deze omhoog en draait u hem langzaam naar rechts, totdat hij omlaag kan worden gezet in de inkeping voor de beginstand, zoals beschreven in stap 5.

- Plaats de penhouder in de standaard zodat ► op de voorkant van de standaard tegenover ◀ op de houder staat.

- Plaats een reststukje van het materiaal waarop u wilt tekenen onder aan de standaard.

- Plaats de standaard op een horizontaal oppervlak. Houd de stift/pen verticaal, met de dop eraf. Plaats de stift/pen in de houder totdat de punt in contact komt met het restje materiaal.

**OPMERKING**

Als de stift/pen niet in de houder past, controleert u of de draaiknop weer in de beginstand is gezet, en of de stift/pen een passende diameter heeft.

- Duw de standaard omlaag, trek de draaiknop vanuit de beginstand omhoog in de richting van de pijl. Draai de draaiknop naar links totdat de stift/pen stevig vast zit. Zet de draaiknop omlaag zodat de tanden vastgrijpen.

**OPMERKING**

Terwijl de stift/pen is geplaatst, draait u de draaiknop niet verder nadat u deze hebt vastgedraaid. Wanneer u te veel kracht zet, kan dit leiden tot beschadiging.

- Controleer of de punt van de stift/pen precies in het midden staat. Bekijk dit vanaf de voorkant en de zijkant.

**OPMERKING**

Als dit niet het geval is, draait u de draaiknop iets los en past u de stift/pen aan zodat de punt in het midden staat. Vervolgens draait u de draaiknop weer vast, zoals beschreven in stap 5.

- Trek de penhouder recht uit de standaardhouder naar u toe om de penhouder te verwijderen uit de standaard.

- Plaats de penhouder in de drager van de machine.

**De penhouder gebruiken om te tekenen**

- Stel de tekendruk in op „0“.

**OPMERKING**

- Open voor DesignNCut uw DesignNCut Manager en stel uw tekendruk in op „0“.
- We adviseren u een proeftekening te maken met het patroon dat u wilt tekenen op het materiaal dat u wilt gebruiken.
- Druk niet te hard terwijl u tekent. Dan kan de penpunt kapot gaan.
- Als de tekening vaag wordt, past u de tekendruk aan in stappen van +1.

- Zet na gebruik de draaiknop in de beginstand en verwijder de stift/pen.

**IT**

**Prima dell'uso**

Per regolare la manopola sul supporto penne, ricordarsi di **tirarla su** e ruotarla come illustrato nelle figure dei passaggi 5 e 10.

**Posizionamento del supporto penne**

- Verificare che la manopola sul supporto penne si trovi nella posizione iniziale.

**NOTA**

Se la manopola non si trova nella posizione iniziale, tirarla su e ruotarla lentamente verso destra fino a poterla abbassare nella scanalatura della posizione iniziale, come descritto al passaggio 5.

- Collocare il supporto penne nella base in modo che il segno ► sul lato anteriore della base si allinei al segno ◀ sul supporto.

- Collocare un pezzo del materiale sul quale disegnare sul lato inferiore della base.

- Collocare la base su una superficie piana, tenere la penna in verticale senza il tappo e inserire la penna nel supporto penne finché la punta tocca il pezzo del materiale.

**NOTA**

Se la penna non entra nel supporto, controllare di aver riportato la manopola nella posizione iniziale e che la penna abbia uno dei diametri supportati.

- Tenendo ferma la base, tirare su la manopola nella direzione della freccia partendo dalla posizione iniziale, ruotare lentamente la manopola verso sinistra fino a fissare bene la penna e infine abbassare la manopola in modo da innestare i denti.

**NOTA**

Con la penna inserita, non ruotare ulteriormente la manopola dopo che è stata serrata. Se si applica troppa forza, si rischia di danneggiarla.

- Osservare la parte anteriore e quella laterale per controllare che la punta della penna sia allineata alla scanalatura sul lato anteriore della parte inferiore della base e alla rientranza sul lato.

**NOTA**

Se la punta della penna è disallineata, allentare leggermente la manopola, regolare la penna in modo che la punta sia posizionata al centro e riserrare la manopola, come descritto al passaggio 5.

- Togliere il supporto penne dal supporto della base tirandolo diritto verso di sé per sfilare il supporto penne dalla base.

- Inserire il supporto penne nel carrello della macchina.

**Uso del supporto penne per disegnare**

- Impostare la pressione di disegno su „0“.

**NOTA**

- Per DesignNCut, accedere a DesignNCut Manager e impostare la pressione di disegno su „0“.
- Si consiglia di eseguire un disegno di prova con il disegno da disegnare sul materiale da utilizzare.
- Se si disegna con troppa pressione si rischia di schiacciare la punta della penna.
- Se il tratto risulta sbavato, regolare la pressione di disegno in incrementi di +1.

- Dopo l'uso, ricordarsi di riportare la manopola alla posizione iniziale e di sfilare la penna.

**RU**

**Перед началом работы**

Чтобы настроить регулятор на держателе ручки, **потяните регулятор вверх** и поверните его, как показано на иллюстрациях 5 и 10.

**Установка держателя ручки**

- Убедитесь, что регулятор на держателе ручки находится в начальном положении.

**ПРИМЕЧАНИЕ**

Если регулятор находится не в начальном положении, потяните его вверх и медленно поверните его вправо так, чтобы его можно было опустить в паз, как описано в пункте 5.

- Расположите держатель ручки на подставке так, чтобы отметка ► на передней стороне подставки совместилась с отметкой ◀ на держателе.

- Положите на нижнюю часть подставки ненужный образец такого же материала, на котором будет выполняться рисование.

- Поставьте подставку на ровную поверхность, снимите колпачок с маркера/ручки и вставьте маркер/ручку вертикально в держатель так, чтобы кончик коснулся материала.

**ПРИМЕЧАНИЕ**

Если маркер/ручка не входит в держатель, проверьте, что регулятор установлен в начальное положение и что маркер/ручка имеет правильный диаметр.

- Придерживая подставку, потяните регулятор вверх в направлении стрелки из начального положения, медленно поверните регулятор влево до надежного закрепления маркера/ручки и опустите регулятор так, чтобы зубцы сопали.

**ПРИМЕЧАНИЕ**

Когда маркер/ручка вставлен в держатель и зажат, больше не поворачивайте регулятор. Приложение чрезмерного усилия может привести к повреждению.

- Посмотрите с передней и боковой сторон и убедитесь, что кончик маркера/ручки совмещается с насечками на передней и боковой сторонах основания подставки.

**ПРИМЕЧАНИЕ**

Если кончик маркера/ручки совместился неправильно, немного ослабьте регулятор, сдвиньте маркер/ручку так, чтобы кончик оказался в центре, и снова затяните регулятор, как описано в пункте 5.

- Потяните держатель ручки на себя, чтобы вынуть его из подставки.

- Вставьте держатель ручки в каретку машины.

**Использование держателя ручки для рисования**

- Установите нажим рисования „0“.

**ПРИМЕЧАНИЕ**

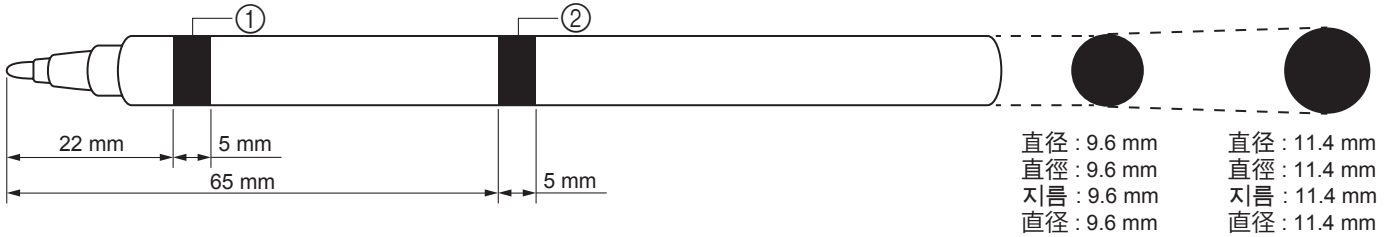
- Если используется DesignNCut, откройте DesignNCut Manager и выберите для нажима прорисовки значение „0“.
- Рекомендуется предварительно выполнить пробное рисование этого же рисунка на таком же материале.
- Рисование со слишком большим нажимом может повредить кончик маркера/ручки.
- Если рисунок смазывается, отрегулируйте нажим рисования с шагом изменения +1.

- После окончания работы не забудьте вернуть регулятор в начальное положение и вынуть маркер/ручку.



**SC** 通用筆座  
**KO** 유니버설 펜 홀더

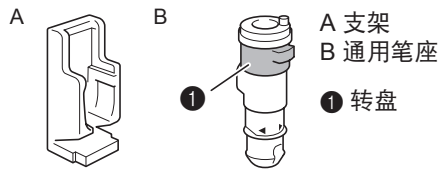
**TC** 通用筆座  
**JA** マルチペンホルダー



**SC**  
■ 关于通用筆座

- 此筆座适用于在Brother裁切机上进行绘制操作，可与各种笔搭配使用。

■ 附带的配件



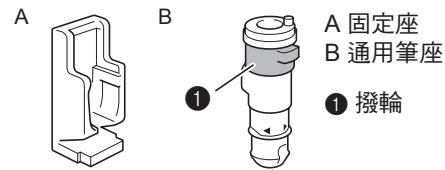
■ 注意事项

- 我们建议使用如上所示的圆柱形笔。
- 插入此笔座的笔不得短于70 mm。
- 插入此笔座的笔的直径须介于9.6 mm与11.4 mm之间。请勿插入直径超出允许的最大值的笔。
- 请使用笔身光滑且平整的笔。笔身22至27mm区域(①)和65至70mm区域(②)具有相等厚度。\* 区域①和②不需要具有相同的厚度。
- 带凸起部分(如笔夹)的笔不适用该笔座。
- 我们建议使用记号笔。
- 请勿使用蜡笔、铅笔或钢笔。
- 由硬塑料制成的笔尖可能无法均匀地绘制。
- 使用圆珠笔时，如果墨水积到笔尖上，作品可能会脏污。
- 确保使用支架调整笔的高度。
- 有关使用绘制功能的详细信息，请参见本机附带的使用说明书。

**TC**  
■ 關於通用筆座

- 此筆座適用於多種筆，以搭配 Brother 裁切機繪圖。

■ 隨附的配件



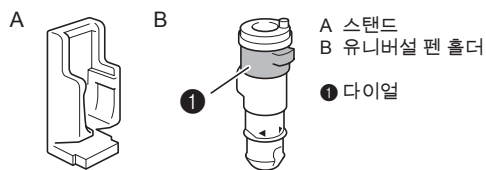
■ 注意事項

- 建議使用如上圖所示的圓柱形筆。
- 長度 70 mm 以上的筆可以插入此座。
- 直徑 9.6 mm 到 11.4 mm 的筆可以插入此座。請勿插入大於最大支援直徑的筆。
- 使用平順的筆，而且距離筆尖(①) 22 到 27 mm 及距離筆尖(②) 65 到 70 mm 範圍內的厚度必須均勻。\* 範圍 ① 和 ② 的厚度不需相同。
- 有筆夾等突出部份的筆可能無法插入筆座。
- 建議使用絨頭筆。
- 請不要使用蠟筆、鉛筆或鋼筆。
- 硬塑膠材質的筆尖可能無法均勻描繪。
- 使用圓頭筆時，如果筆尖累積墨水，您的作品可能會被弄髒。
- 務必使用固定座調整筆的高度。
- 如需關於使用描繪功能的詳細資訊，請參考本機隨附的使用說明書。

**KO**  
■ 유니버설 펜 홀더에 대해

- Brother 스캔엔컷기로 그리기를 할 때 많은 펜을 사용할 수 있도록 하는 펜 홀더입니다.

■ 포함된 액세서리



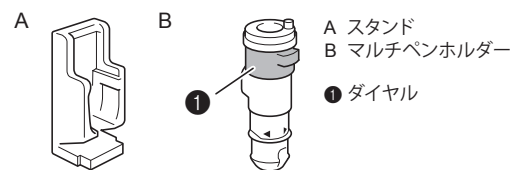
■ 주의 사항

- 위에 표시된 원통형 모양의 펜을 권장합니다.
- 홀더에 삽입할 수 있는 펜의 최소 길이는 70 mm입니다.
- 홀더에는 지름이 9.6 mm와 11.4 mm 사이인 펜을 삽입할 수 있습니다. 지원하는 최대 길이보다 긴 펜을 삽입하지 마세요.
- 부드러우며 ①(팁에서 22 - 27mm 위치와 ②(팁에서 65 - 70mm 위치가 두꺼운 펜을 사용하세요. \* ①과 ② 위치의 두께가 같을 필요는 없습니다.
- 클리퍼처럼 돌출된 부분이 있는 펜은 펜 홀더에 맞지 않을 수 있습니다.
- 펠트펜 사용을 권장합니다.
- 크레파스, 연필 또는 만년필은 사용하지 마세요.
- 펜팁이 단단한 플라스틱으로 만들어진 경우는 고르게 그려지지 않을 수 있습니다.
- 볼펜을 사용할 경우 팁에 잉크가 쌓이면 작업물이 얼룩질 수 있습니다.
- 스탠드를 사용하려면 펜의 높이를 조절하세요.
- 그리기 기능 사용에 대한 자세한 내용은 기기에 포함된 작동 설명서를 참조하세요.

**JA**  
■ マルチペンホルダーについて

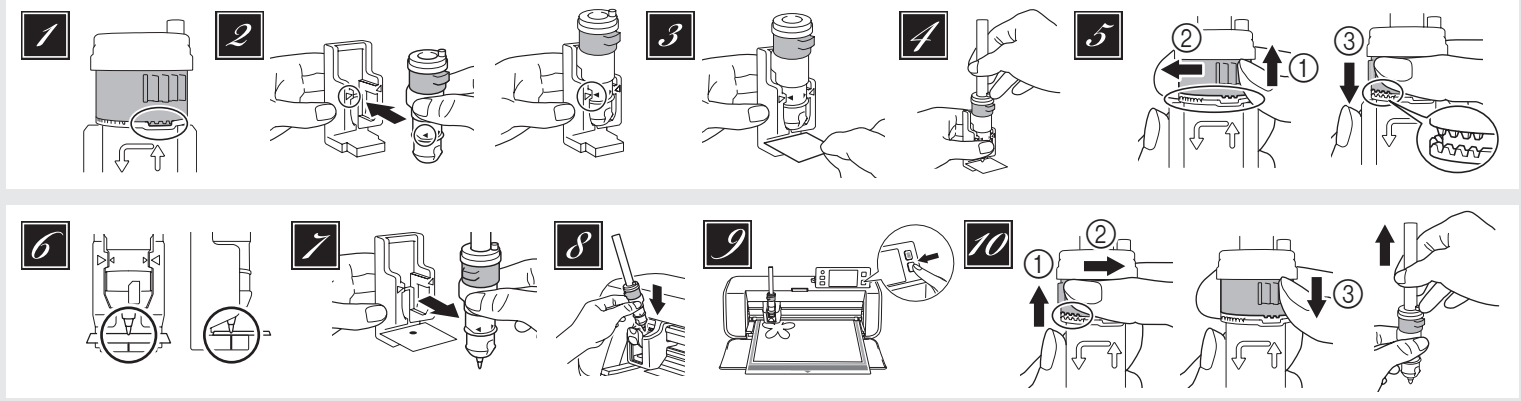
- Brotherのカッティングマシンにお手持ちのペンをセットしてドロウするためのペンホルダーです。

■ 付属品



■ 使用上の注意

- 上図のような円柱のペンの使用を推奨します。
- 70mm以上の長さのペンを取り付けることができます。
- 直径が9.6mmから11.4mmまでのペンを取り付けることができます。最大径より太いペンを、ペンホルダーに挿入することはできません。  
\* 上図の黒丸で、使用するペンの直径が取り付け可能な範囲かを確認できます。
- ペンの先端から22~27mmの部分(①)や、ペンの先端から65~70mmの部分(②)に凹凸がなく、同じ太さのペンを使用してください。\*①と②は同じ太さである必要はありません。
- クリップなどの突起物がある場合は、ペンホルダーに挿入できないことがあります。
- フェルトペンの使用をおすすめします。
- クレヨン、鉛筆、万年筆は使用できません。
- ペンの先端がかたい樹脂のペンを使用すると、均一に描画できないことがあります。
- ボールペンを使用すると、ペンの先端に溜まったインクが付着して、作品を汚すことがあります。
- ペンの高さ調整を行うため、必ずスタンドを使用してください。
- ドロウ機能などの操作の詳細については、本体に付属している取扱説明書を参照してください。



**SC**

**■使用前须知**  
为调整笔座上的转盘，确保拔起转盘并进行旋转，如图中的步骤5至10所示。

**设置笔座**

- 1 确保笔座上的转盘位于初始位置。  
**注释**  
如果转盘不在初始位置，拔起转盘，然后慢慢地向右旋转直到其降低到初始位置的槽口，如步骤5所示。
- 2 将笔座放在支架上，让支架前部的▷与笔座上的◀对齐。
- 3 在支架下方放置一块要绘制的试用材料。
- 4 将支架放在平坦表面，取下笔盖后垂直握住笔，然后将笔插入笔座，直到笔尖触到试用材料。

**注释**  
如果笔无法装入支架，检查转盘是否恢复到初始位置以及笔的直径是否符合要求。

- 5 握住支架，按箭头方向从初始位置拔起转盘，慢慢地向左旋转转盘直到笔牢牢固定，然后放低转盘，让齿轮咬合。

**注释**  
插入笔时，如果笔已拧紧，请勿继续旋转转盘。用力过大可能导致损坏。

- 6 查看正面和侧面，确认笔尖与支架底座前部的槽口和侧面的凹口对齐。

**注释**  
如果笔尖未对齐，轻轻松开转盘对笔进行调整，让笔尖位于中心，然后重新拧紧转盘，如步骤5所示。

- 7 朝自身方向竖直地拉出笔座，从支架上取下笔座。

- 8 将笔座插入机器托架。
- 9 将绘制压力设置为“0”。

**使用笔座进行绘制**  
将绘制压力设置为“0”。

**注释**

- 对于DesignNCut，请访问DesignNCut Manager并将绘制压力设置为“0”。
- 我们建议在待用布料上对要绘制的花样进行试绘。
- 绘制压力过大可能会损坏笔尖。
- 如果绘制的花样比较模糊，请以1为增量调整绘制压力。

- 10 使用后，确保将转盘恢复到初始位置并取下笔。

**TC**

**■使用前**  
若要调整笔座上的拨轮，務必將撥輪向上拉並旋轉，如步骤5和10的圖所示。

**设置笔座**

- 1 确定笔座上的拨轮位于初始位置。  
**注释**  
如果拨轮没有位于初始位置，将拨轮向上拉，然后慢慢向右旋转，直到可以降到初始位置的凹槽内，如步骤5所述。
- 2 将笔座放入固定座，使固定座前方的▷与支架上的◀对齐。
- 3 将一块要描繪的碎料放在固定座底部。
- 4 将固定座放在平坦的表面上，垂直握住已取下笔盖的笔，然后将笔插入笔座，直到笔尖接觸碎料。

**注释**  
如果笔无法放进支架，請確定撥輪已回到初始位置，而且筆的直徑受到支援。

- 5 握住固定座，同時將撥輪從初始位置朝箭頭方向往上拉，接著將撥輪慢慢向左轉，直到筆妥善固定，然後降下撥輪，使固定齒卡入定位。

**注释**

若筆已插入，請勿進一步旋轉已鎖緊的撥輪。過度用力可能會造成損壞。

- 6 從前方和側邊查看，確定筆尖對齊固定座基底前方的凹槽與側邊的凹槽。

**注释**  
如果筆尖未對齊，請稍微旋鬆撥輪並調整筆，使筆尖位於中央，然後重新鎖緊撥輪，如步驟5所述。

- 7 將筆座朝自身方向從固定座支架拉出，以取出固定座中的筆座。
- 8 將筆座插入本機托架內。

**使用筆座進行描繪**  
將描繪壓力設定為「0」。

**注释**

- 針對 DesignNCut，請存取 DesignNCut Manager 並將描繪壓力設定為「0」。
- 建議在要使用的材料上對要描繪的花樣執行測試描繪。
- 以太大的壓力描繪可能會壓碎筆尖。
- 如果發生模糊，請以 +1 為遞增單位調整描繪壓力。
- 9 使用後，務必使撥輪回到初始位置，然後將筆取出。

**KO**

**■ 사용하기 전에**  
펜 홀더의 다이얼 조절을 위해 5 단계와 10 단계의 그림과 같이 다이얼을 당겨 올려서 돌려주세요.

**펜 홀더 설치**  
1 펜 홀더의 다이얼이 초기 위치인지 확인하세요.

- 참고**  
다이얼이 초기 위치가 아닌 경우 5 단계의 설명과 같이 다이얼을 당겨 올려 다음 초기 위치인 노치로 내려지도록 오른쪽으로 천천히 돌려주세요.
- 2 스탠드 앞의▷가 홀더의◀와 정렬되도록 스탠드에 펜 홀더를 놓으세요.
  - 3 그림 재료의 조각을 스탠드의 아래에 놓으세요.
  - 4 수평면 위에 스탠드를 놓고 뚜껑을 뺀 펜을 수직으로 잡은 다음 팁이 재료 조각에 닿을 때까지 펜 홀더에 삽입하세요.

**참고**  
펜이 홀더에 맞지 않을 경우 다이얼이 초기 위치로 돌아왔거나 지원하지 않는 지름의 펜인지 확인하세요.

- 5 스탠드 아래로 잡고 있을 동안 다이얼을 초기 위치에서 화살표 방향으로 당겨 올리고 펜이 단단히 고정될 때까지 다이얼을 왼쪽으로 천천히 돌려주세요. 그리고 다이얼을 내리면 이가 내려옵니다.

**참고**  
삽입한 펜으로 조여진 다이얼을 더 돌리지 마세요. 과도한 힘이 가해지면 손상될 수 있습니다.

- 6 앞과 옆을 보고 펜팁이 스탠드 베이스 앞의 노치 및 옆의 자국과 정렬되었는지 확인하세요.

**참고**  
펜팁이 잘못 정렬된 경우 다이얼을 약간 풀어서 펜을 조절하여 팁이 중간에 위치한 다음 5 단계의 설명과 같이 다이얼을 다시 돌려주세요.

- 7 펜 홀더를 스탠드 홀더에서 사용자 쪽으로 똑바로 당겨서 펜 홀더를 스탠드에서 제거하세요.
- 8 펜 홀더를 기기의 캐리지에 삽입하세요.

**펜 홀더를 사용해서 그리기**  
9 그리기 압력을 "0"으로 설정하세요.

**참고**

- DesignNCut manager로 DesignNCut에 접속하고 사용할 그리기 압력을 "0"으로 설정하세요.
- 그림 패턴으로 사용할 재료에 시험 그리기를 수행할 것을 권장합니다.
- 강한 압력으로 그리면 펜팁이 부서질 수 있습니다.
- 얼룩이 지면 +1 증가로 그리기 압력을 조절하세요.

- 10 사용 후 다이얼을 초기 위치로 하고 펜을 제거하세요.

**JA**

**■ お使いいただく前に**  
ペンホルダーのダイヤル位置を調整するときは、手順5や10のイラストのように必ずダイヤルを引き上げてから回してください。

**ペンホルダーを取り付ける**  
1 ペンホルダーのダイヤルが、初期位置にあることを確認します。

- お願い**  
ダイヤルが初期位置でないときは、手順5を参考にダイヤルを上げてゆっくりと右に回し、初期位置の凹み部分にはまるようにダイヤルを下ろしてください。
- 2 スタンドの正面にある▷とペンホルダーの◀を合わせるように、ペンホルダーをスタンドにセットします。
  - 3 スタンドの底台にドロウする素材の切れ端を置きます。
  - 4 スタンドを平面上に置き、キャップを外したペンを垂直に持ち、切れ端にあたるまでペンホルダーに差し込みます。

**お願い**  
ペンホルダーにペンが入らないときは、ダイヤルが初期位置に戻してあること、ペンの太さが適切であることを確認してください。

- 5 スタンドを押えながら、初期位置から矢印のようにダイヤルを引き上げて、ペンが完全に固定されるまで左にゆっくり回し、上下の凹みはまるようにダイヤルを下ろします。

**お願い**  
ペンが挿入された状態で、ダイヤルを締め切った後はそれ以上回さないでください。無理に力を加えると、壊れるおそれがあります。

- 6 前、横から見て、スタンド底前面の切り込みと側面の段差に、ペンの先端部分が合っているかを確認します。

**お願い**  
ペンの先端がずれる場合、ダイヤルを少し緩めてペンの先端が真ん中になるように位置を調整してから、手順5を参考にダイヤルを締め直してください。

- 7 ペンホルダーをスタンドの座面と平行にしながら手前に引いて、スタンドから取り外します。
- 8 ペンホルダーを本体のキャリッジに差し込みます。

**ペンホルダーを使用してドロウする**  
9 ドロウ圧力を「0」に設定し、ドロウします。

**お願い**

- DesignNCutの場合は、DesignNCut Managerにアクセスし、ドロウ圧力を「0」に設定してください。
- はじめに、ドロウしたい模様と素材で試し描きをすることをおすすめします。
- 強い圧力でドロウするとペン先がつぶれることがあります。
- カスレが発生する場合はドロウ圧力を +1 ずつ増やしてください。
- 10 使い終わったら、必ずダイヤルを初期位置に戻してからペンを抜いてください。