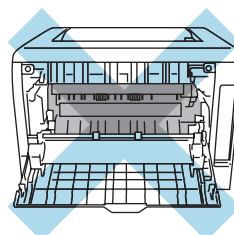
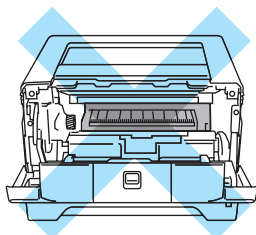


Remplacement du tambour

AVERTISSEMENT

Quand vous remplacez certaines parties ou nettoyez l'intérieur de l'imprimante, veuillez tenir compte des points suivants :

- Si vous tachez vos vêtements avec du toner, essuyez-les avec un chiffon sec puis lavez-les immédiatement à l'eau froide pour éviter les taches.
- Faites attention à ne pas inhaler de toner.
- Juste après l'emploi, certains composants internes de l'imprimante atteignent une température extrêmement élevée. Quand vous ouvrez le capot avant ou arrière de l'imprimante, NE METTEZ PAS les doigts sur les parties représentées en grisé sur l'illustration.



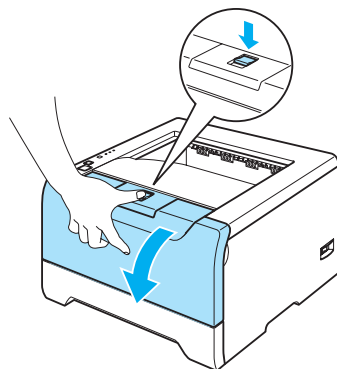
ATTENTION

Lors du retrait de l'ensemble tambour, procédez avec précaution car il peut contenir du toner.

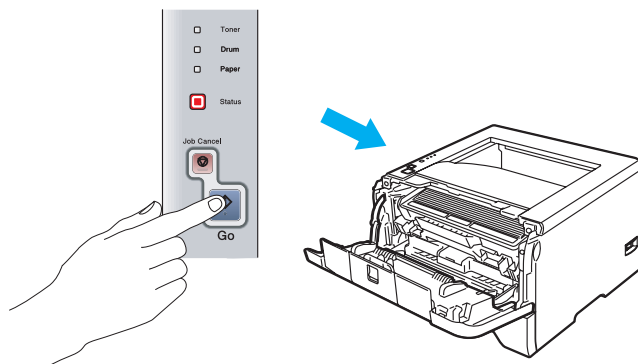
Nettoyez l'intérieur de l'imprimante à chaque fois que vous remplacez le tambour.

Quand vous remplacez le tambour par un neuf, vous devez réinitialiser le compteur du tambour en suivant la procédure suivante :

- 1 Vérifiez que l'imprimante est sous tension et que le témoin **Drum** clignote. Appuyez sur le bouton de déblocage du capot avant pour l'ouvrir.



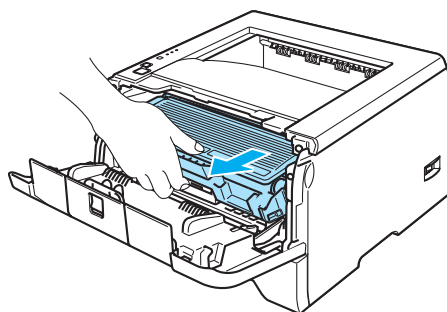
- 2 Appuyez sur la touche **Go** et maintenez-la enfoncée pendant environ 4 secondes jusqu'à ce que les témoins s'allument. Quand les quatre témoins sont allumés, relâchez la touche **Go**.



Mauvaise configuration

Ne réinitialisez pas le compteur du tambour lorsque vous remplacez seulement la cartouche de toner.

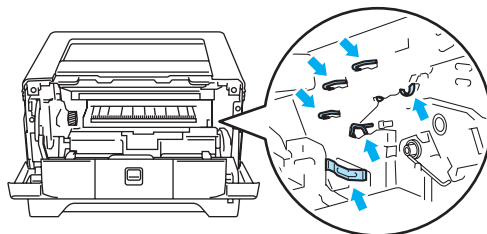
- 3 Sortez l'ensemble tambour et la cartouche de toner.



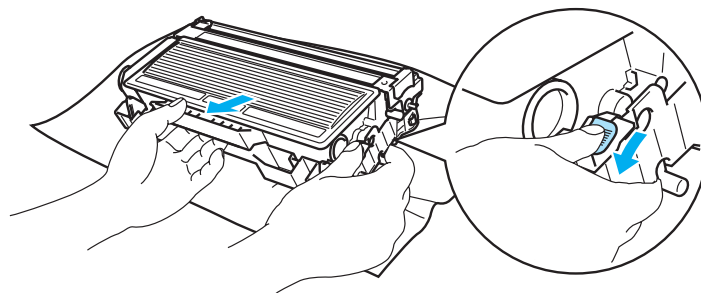
ATTENTION

Nous vous conseillons de déposer l'ensemble tambour et la cartouche de toner sur un morceau de papier jetable ou autre chiffon, au cas où vous renverseriez du toner par mégarde.

Pour éviter tout dommage à l'imprimante résultant de l'électricité statique, **NE METTEZ PAS** les doigts sur les électrodes indiquées sur l'illustration.



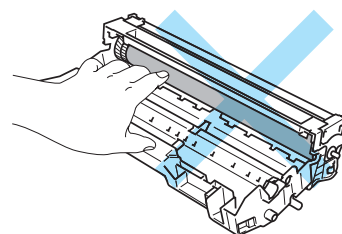
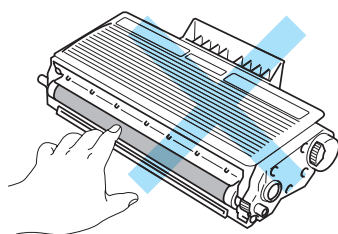
- 4 Abaissez le levier de blocage bleu puis sortez la cartouche de toner de l'ensemble tambour.



! ATTENTION

Manipulez la cartouche de toner avec précaution. Si vous renversez du toner sur vos mains ou sur vos vêtements, essuyez-les ou rincez-les immédiatement à l'eau froide.

Pour éviter les problèmes de qualité d'impression, NE TOUCHEZ PAS aux parties indiquées en gris dans les illustrations.



Remarque

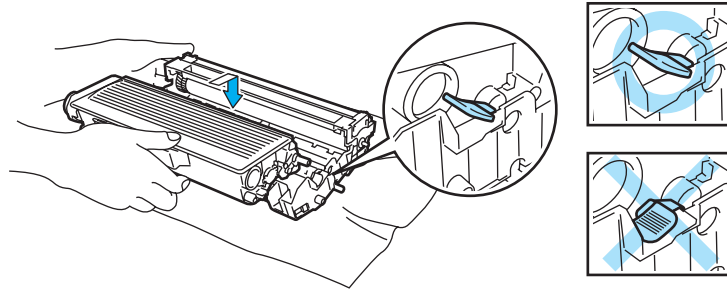
- Veillez à bien emballer le tambour dans un sac pour éviter que la poudre de toner ne se renverse.
- Mettez au rebut le tambour usagé conformément à la législation locale en vigueur, en le séparant des ordures ménagères. Si vous avez des questions, appelez les autorités locales compétentes.

- 5 Déballez le nouveau tambour.

! ATTENTION

Attendez d'être prêt à installer le nouveau tambour dans l'imprimante pour le déballez. Si un tambour déballe est soumis à un éclairage ou un ensoleillement direct excessif, il risque d'être endommagé.

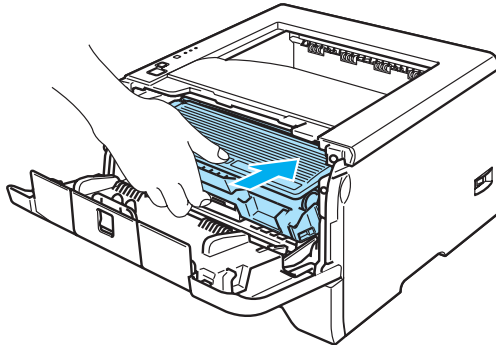
- 6 Insérez fermement la cartouche de toner dans le nouveau tambour de façon à ce qu'elle s'enclenche en position. Si vous installez la cartouche correctement, le levier de blocage bleu se soulèvera automatiquement.



! ATTENTION

Veillez à insérer la cartouche de toner correctement sinon elle risque de se dissocier du tambour.

- 7 Réinsérez l'ensemble tambour et la cartouche de toner dans l'imprimante.



- 8 Fermez le capot avant.
- 9 Vérifiez que le témoin **Drum** est éteint.