

Hibaelhárító segédlet

A szükségtelen szervizelések elkerülése érdekében, az alábbi listában a legáltalánosabb problémákat és lehetséges megoldásait találhatja meg. További utasításokért kérjük, lapozza fel a használati utasítást.

A tű eltörik

- A tű helytelenül van beszerelve
- A tűszorító csavar túl laza
- Görbe tűt használt
- A felsőszál rosszul van befűzve
- A felsőszál túl feszes, vagy túl laza
- A tű és/vagy a szál nem megfelelő az anyaghoz
- Varrás közben húzta és/vagy hirtelen elmozdította az anyagot

Szakad a felsőszál

- A felsőszál rosszul van befűzve
- A felsőszál túl feszes, vagy túl laza
- A felsőszál túl vastag a tű fokához

Szakad az alsószál

- Lehet, hogy az alsószál összegubancolódott az orsóban
- Az alsószál túl feszes, vagy túl laza
- Az alsószál rosszul van befűzve

Varrás közben hurok keletkezik az anyag színén vagy fonákján

- A felső- vagy alsószál feszessége nincs megfelelően beállítva
- A felsőszál rosszul van befűzve
- Nem megfelelő az orsó

Az anyag varrás közben gyűrődik

- A felsőszál vagy az alsószál túl szoros vagy feszes
- A felsőszál rosszul van befűzve
- A szál szorul, vagy valamiben elakad
- Az alsószál egyenetlenül csévélődött fel el az orsóra
- Nem megfelelő az orsó

Kimaradnak öltések

- A tű nem elég hegyes vagy egyenes
- A tű helytelenül van beszerelve
- A tű és/vagy a szál nem megfelelő az anyaghoz
- A felsőszál rosszul van befűzve
- A tülemez alsó felén szövet és/vagy hulladék gyűlik fel

A gép lassan és/vagy zajosan működik

- A gépet meg kell tisztítani vagy kenni
- Az orsóban és/vagy anyagtovábbítóban szövet és/vagy hulladék gyűlik fel

Az alsóorsó rosszul van felcsévéelve

- A szál eltávolításához használjon kisollót

A Brother International Corporation a berendezés problémamentes működéséhez javasolja eredeti alkatrészek és kellékanyagok használatát, valamint a megfelelő karbantartást. Legtöbb márkakereskedőnk raktárról biztosítja az eredeti Brother alkatrészeket, tartozékokat és kellékanyagokat. Ha nem találja ezeket a tételeket, látogasson el hozzánk online, a www.brothermall.com weboldalra.

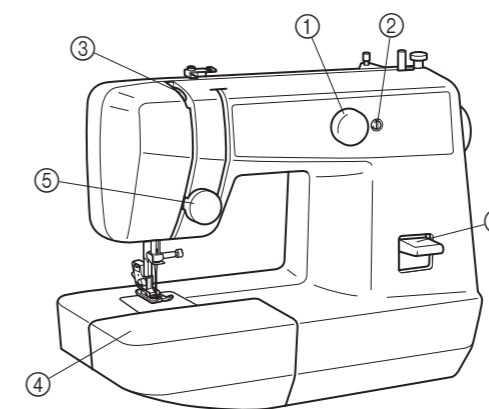
Összehasonlító táblázat az anyagok varrásához Tű és anyag kombinációk

Varni kívánt anyag	Tűméretek	Szálméretek
Nagyon vékony	Finom trikószövet, finom csipke, vékony lenvász, selyem, organza, sifon	#65/9 Pamut: 80 Sztetikus/hosszúszálú poliészter Finom, mercerizált pamut
Könnyű	Fátyolszövet, taft, sztetikus, selyem, batiszt	#75/11 Pamut: 60-80 Selyem: „A” Sztetikus/hosszúszálú poliészter Mercerizált 50
Közepes súlyú	Pamut, tarkán szőtt pamutszövet, puplin, perkál, piké, szatén, bársony, könnyű gyapjú, finom kordbársony, ruhaszövet, lenvász, muszlin	#90/14 (A géphez mellékelve) Pamut: 50-60 Selyem: „A” Sztetikus/hosszúszálú poliészter Mercerizált 50-60
Nehéz	Farmerszövet, gabardin, tweed, kordbársony, kanavász, vászon	#100/16 Pamut: 40-50 Mercerizált, strapabíró Hosszú szálú poliészter
Kötött szövetek	Egyszeres kötésű, duplán kötött, dzsörzé, trikószövet	#90/14 (tompahegyű) Pamutba burkolt poliészter Hosszú szálú poliészter

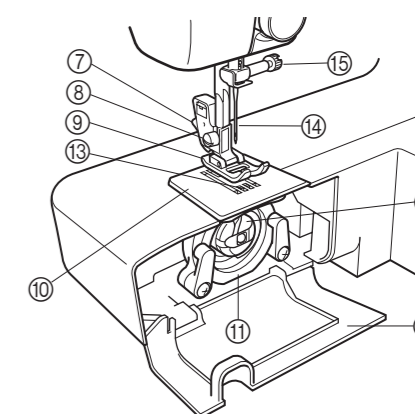
Gyors útmutató

Ismerkedjen meg varrógépével

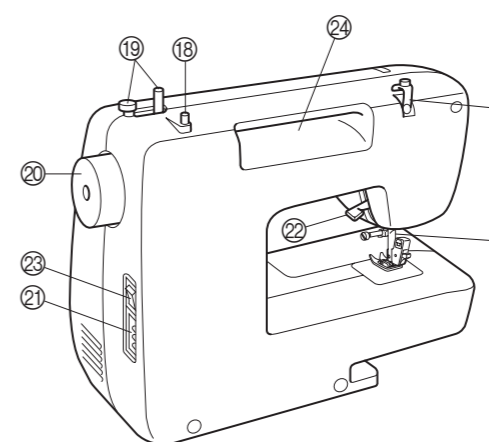
A gép részei és funkcióik



- Minta kiválasztó tárcsa**
10 különböző öltésből választhat
- Gomblyuk finomállító csavar**
Arra az esetre, ha a gomblyuk két oldalán az öltés nem látszik teljesen egyformának
- Szálemelő kar**
Vezesse át a szálát a karon jobbról balra
- Alátét tartozék tárolóhelyel**
A mellékelt tartozékok egyszerű tárolására
- Felsőszál feszesség-állító tárcsa**
Ez szabályozza a felsőszál feszességét
- Elvarrás állító kar**
Ezzel állítható elvarrás irányba a varrás

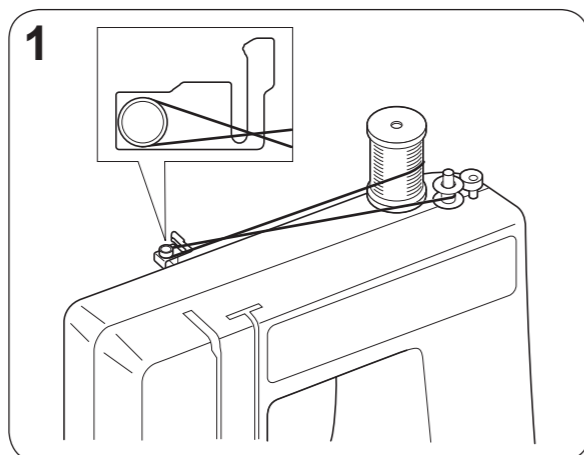
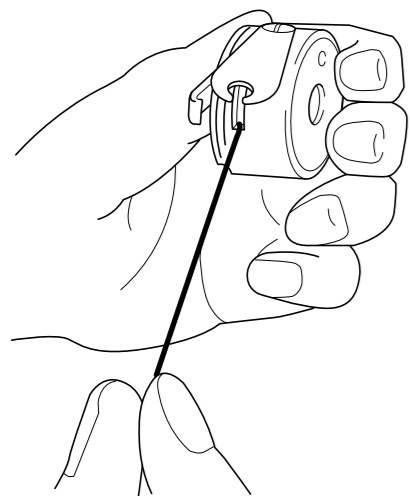


- Nyomótalp tartó**
- Nyomótalp csavar**
- Nyomótalp (cikcakk)**
- Tülemez**
- Orsó horog**
- Orsók**
- Anyagtovábbító**
- Tű**
- Tűrögzítő csavar**
- Orsófedél**

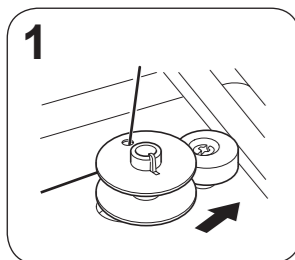


- Szálvágó**
- Orsótüske**
Húzza fel az orsótüske a szál megfelelő szintbe állításához
- Orsózó tengely**
Helyezze az üres orsót az orsózó tengelyre
- Kézikerék**
Az alsó szál befűzésére szolgál
- Pedálcsatlakozó**
A pedál működtetéséhez dugja be a csatlakozót
- Nyomótalp kar**
A nyomótalp emelésére és süllyesztésére szolgál
- Főkapcsoló/varrási segédfény kapcsoló**
A gép és a világítás bekapcsolására
- Beépített fogantyú**
Az egyszerű és hatékony szállítást segíti
- Szálvezető/orsócsévéelés előfeszítő tárcsa**
A szál orsóra való felcsévéelésére, majd a szál befűzésére szolgál

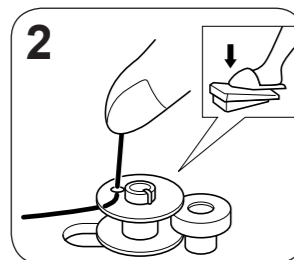
Az alsószál orsózása



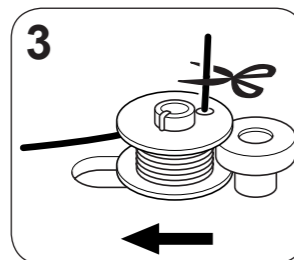
1 A magasság növeléséhez húzza fel az orsótűkére. Tegye a cémaorsót a tűkére, és vezesse át a szálát az orsózó tengely előfeszítő tárcsája körül.



1 Fűzze át a szálát az orsón belülről. Csak a felső lyukat használja, ne mindkettőt. Helyezze az alsóorsó tűkére, és csúsztassa el jobbra.



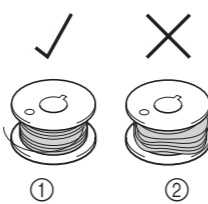
2 A szál végét megtartva nyomja le a pedált az orsó felcsévéelésének a megkezdéséhez. Vágja el a szálát felülről, és folytassa az orsózást.



3 Amikor az orsó forgása lelassul és megtelik, engedje fel a pedált. Vágja el a szálát balra, majd vegye le az orsót.

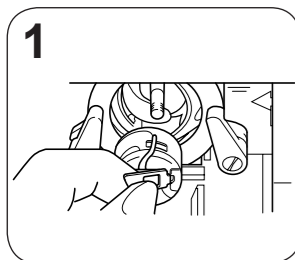
VIGYÁZAT

Az orsó helytelen felcsévélése a szál meglazulásához, esetleg tűtöréshez is vezethet.

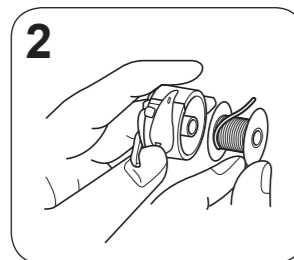


1 Egyenes csévéelés
2 Gyenge csévéelés

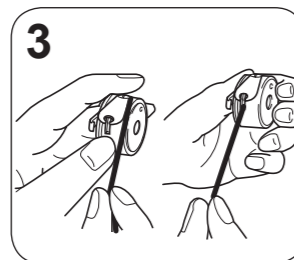
Az orsó behelyezése



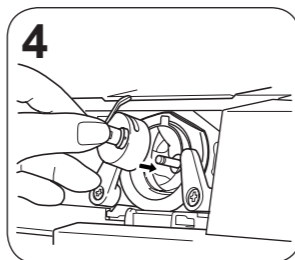
1 Emelje a tűt a legfelső helyzetbe, és a reteszt kioldva vegye ki az orsótöket.



2 Tartsa az orsótöket az ábrán látható módon. Helyezze be az orsót úgy, hogy a szál alulról felfele haladjon, és a vége lógjon ki az orsótökből.

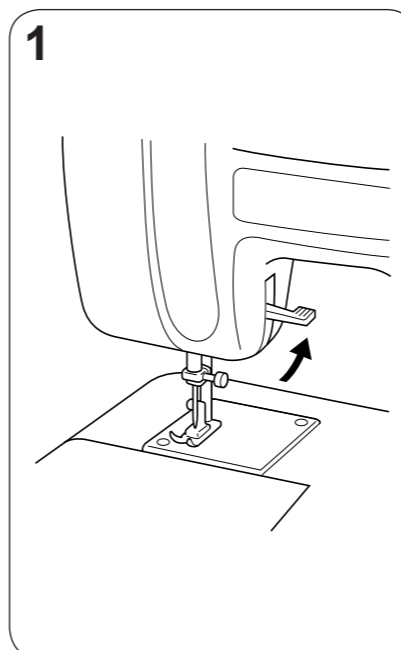
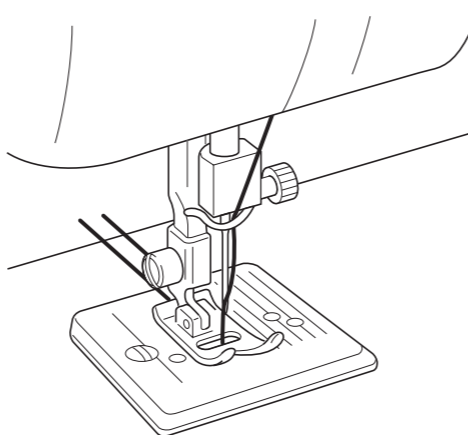


3 Húzza ki a követőszálát a résen át, lefele és balra, amíg eléri a feszítőrugó alatt az átadó szemet. **VIGYÁZAT:** Ügyeljen az orsó megfelelő behelyezésére, hogy a szál a helyes irányban csévélődhessen le. Ha a szál rossz irányban tekeredik le, a szálfeszesség helytelen lehet, vagy a tű eltörhet.

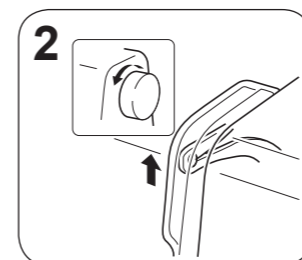


4 A retesszel megtartva az orsótöket tegye az ujját a vetélpálya felső nyílására, illessze a tokot a vetélpályába, és oldja ki a reteszt.

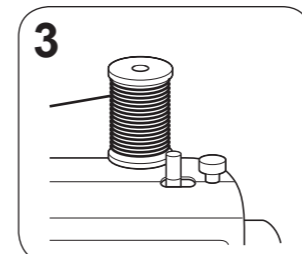
A tű befűzése



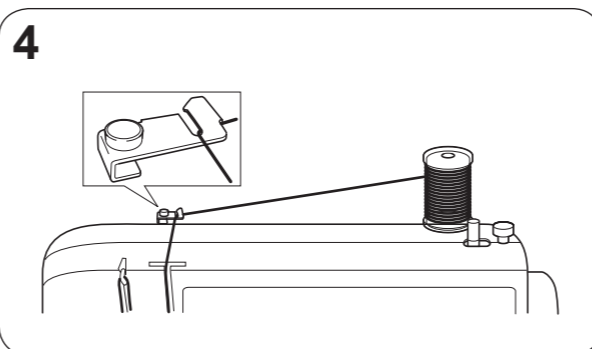
1 Emelje fel a nyomótalp emelőkarját.



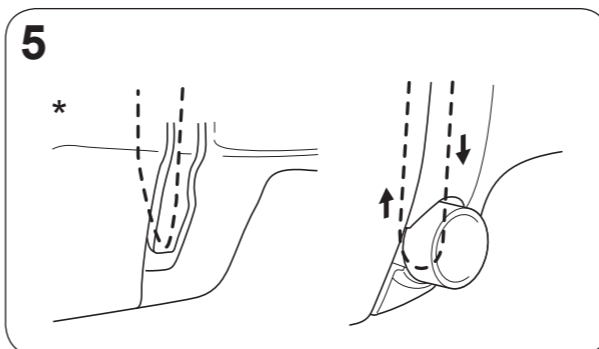
2 A kézikerékkel emelje a szálemelő kart a legmagasabb helyzetbe.



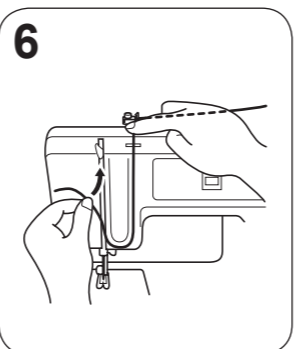
3 Helyezze a cémaorsót az orsótűkére. (Ne felejtse el felhúzni a tűkét)



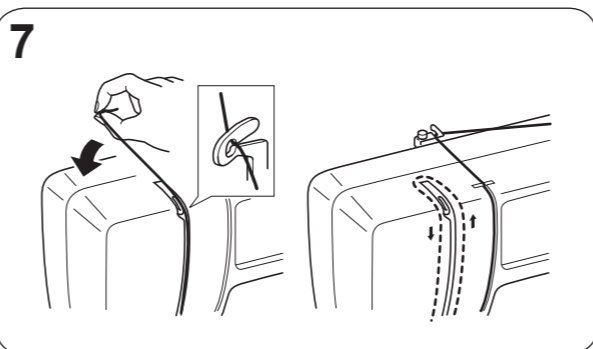
4 Fűzze át a szálát a szálvezetőn, majd lefele a gép elején levő jobb oldali csatornán.



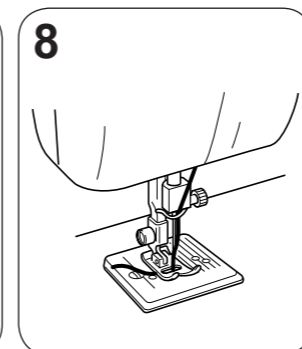
5 Fűzze be a szálát a szálfeszítő tárcsák közé, vagy *a szálfeszítő tárcsa mögé jobbról balra.



6 Ragadja meg a tárcsa két oldalán lefutó szálakat, és a meghúzásukkal ellenőrizze a szál megfelelő helyzetét.

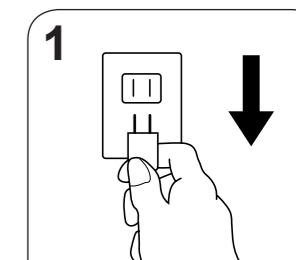
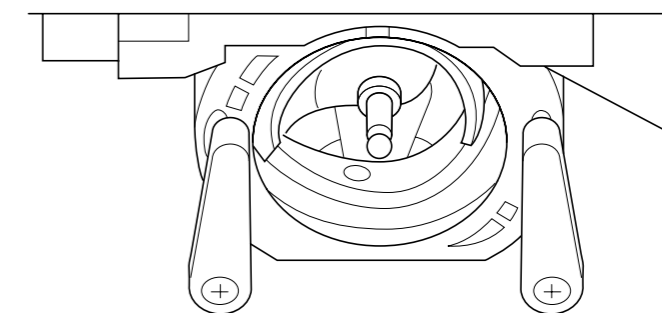


7 Vezesse a szálát fel a bal csatornán, kerülje el a szálemelő kar nyílását hátulról, majd hátul vezesse le a csatorna bal oldalán a szálfelvevő karba való befűzéshez.

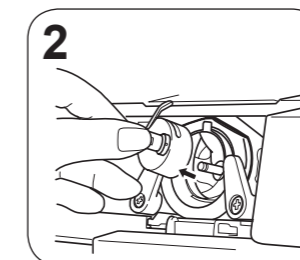


8 Fűzze be tübe előlről hátrafelé, majd húzzon ki körülbelül 5 cm-nyit (2 hüvelyknyit) a szálból.

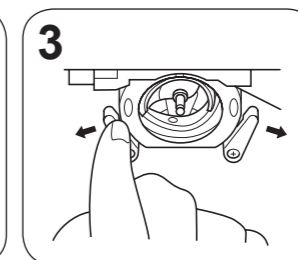
Az orsótok tisztítása



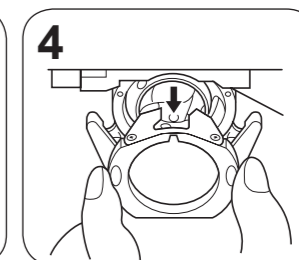
1 Húzza ki a tápcsatlakozó dugót a konnektorból.



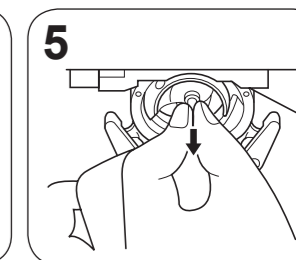
2 Emelje a tűt a legfelső helyzetébe, oldja ki a reteszt, és vegye ki az orsótöket.



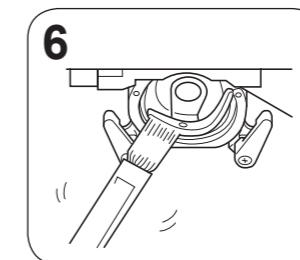
3 Húzza ki a retesz karokat a biztosítógyűrűből.



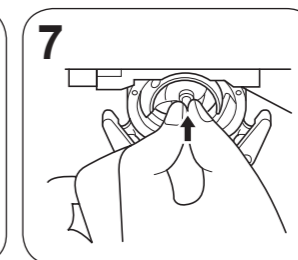
4 Szerelje le a biztosítógyűrűt.



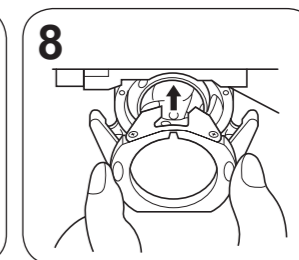
5 A középső tartót megfogva és kihúzva távolítsa el a horgot. Jegyezze meg a helyzetét a meghajtóhoz képest.



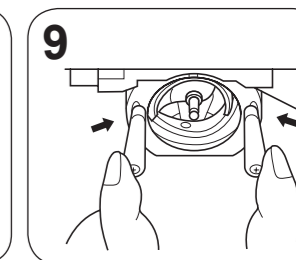
6 Távolítsa el minden felgyűlt szövetmaradékot és cérnát egy kefével.



7 Ragadja meg a horg közepeső tartóját, illessze a horgot a meghajtóhoz, és helyezze vissza.



8 Szerelje vissza a rögzítőgyűrűt pecekkel felfelé.



9 Nyomja a retesz karjait záró helyzetbe. Az orsótök cseréje.