

brother Impresora láser HL-1230/1440/1450/1470N

Manual de instalación rápida

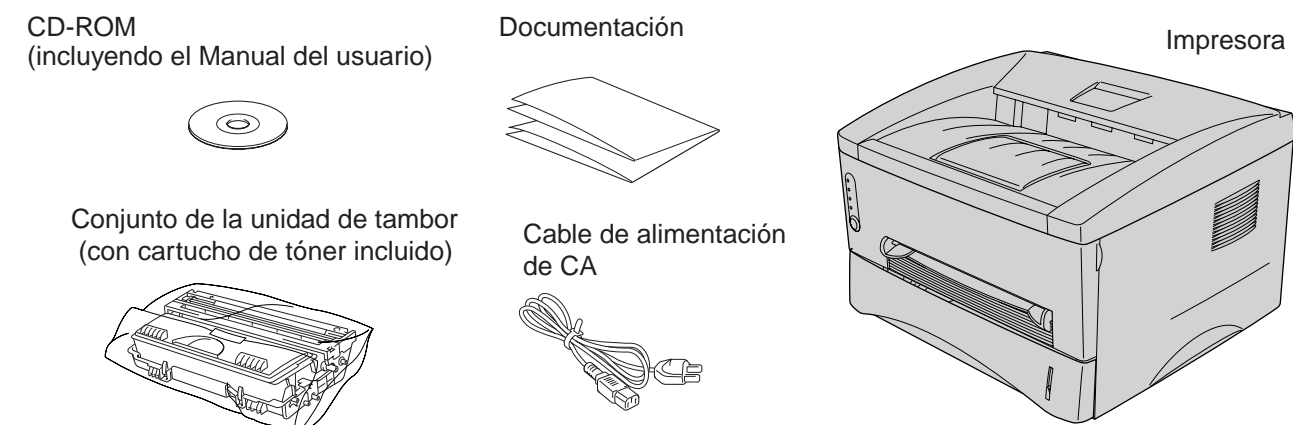
Lea primero la "hoja de seguridad" para asegurarse de que utiliza la impresora con seguridad. Lea este Manual de instalación rápida antes de configurar la impresora.

Antes de utilizar la impresora, debe configurar el hardware e instalar el controlador

- Identifique el sistema operativo de su ordenador (Windows® 95 / 98 / Me, Windows NT® 4.0, Windows® 2000 y Macintosh®).
- No se suministra un cable de interfaz como estándar. Adquiera el cable de interfaz apropiado para su sistema (Paralelo o USB o de red). La mayoría de los cables paralelo existentes admiten comunicación bidireccional, pero algunos pueden tener asignaciones de patillas no compatibles o pueden no ser compatibles con la norma IEEE 1284. La opción de interfaz USB no está disponible en el modelo HL-1230.
- Siga las instrucciones de este manual para el sistema operativo y la interfaz de los que disponga.

Componentes en la Caja

Los componentes de la caja pueden variar dependiendo del país donde reside. Asegúrese de guardar todos los materiales de embalaje y la caja externa. Deben guardarse para utilizarlos al transportar la impresora. Algunas ilustraciones están basadas en las impresoras HL-1440/1450.



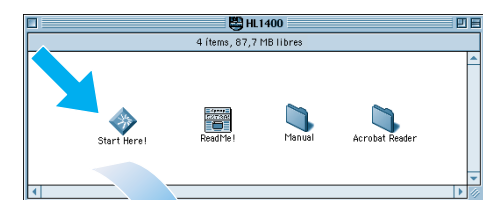
LJ5811001 Impreso en China

Contenido del CD-ROM

Encontrará una variedad de información en este CD-ROM.



Windows®



Macintosh®

- Configuración inicial**
Película explicativa para la configuración de la máquina y la instalación del controlador de impresora.
- Software de instalación**
Instalación del controlador de impresora y utilidades.
- Tutorial de mantenimiento**
Película explicativa del mantenimiento de la impresora.
- Manual**
Ver el Manual del usuario y el Manual del usuario de red en formato PDF. (se incluye el visor)
- Centro de soluciones de Brother**
El Centro de soluciones de Brother (<http://solutions.brother.com>) es su punto de referencia para todas las necesidades de su impresora. Descargue los controladores más actualizados y utilidades para sus impresoras, lea las preguntas más comunes y obtenga consejos para la solución de problemas o conozca soluciones de impresión especiales.

Para Todos Los Usuarios

Comienzo Inserte el CD-ROM en su unidad de CD-ROM

Sólo para usuarios de Windows®

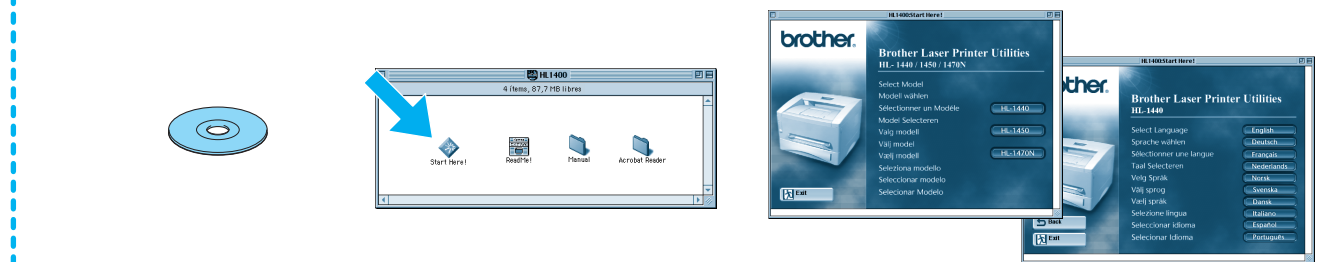
Sólo para usuarios de Macintosh®



- 1 Inserte el CD-ROM en su unidad de CD-ROM. La pantalla de apertura aparecerá automáticamente.
- 2 Seleccione el modelo de la impresora. Seleccione el idioma que desee.



- 3 Haga clic en el icono de Configuración inicial.
- 4 Puede ver las instrucciones de configuración inicial.

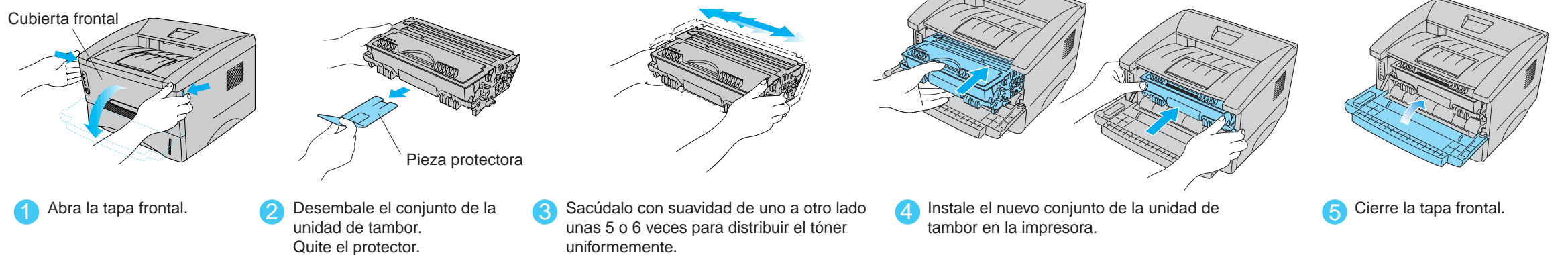


- 1 Inserte el CD-ROM en su unidad de CD-ROM.
- 2 Haga doble clic en el icono de Start Here!.
- 3 Seleccione el modelo de la impresora. Seleccione el idioma que desee.

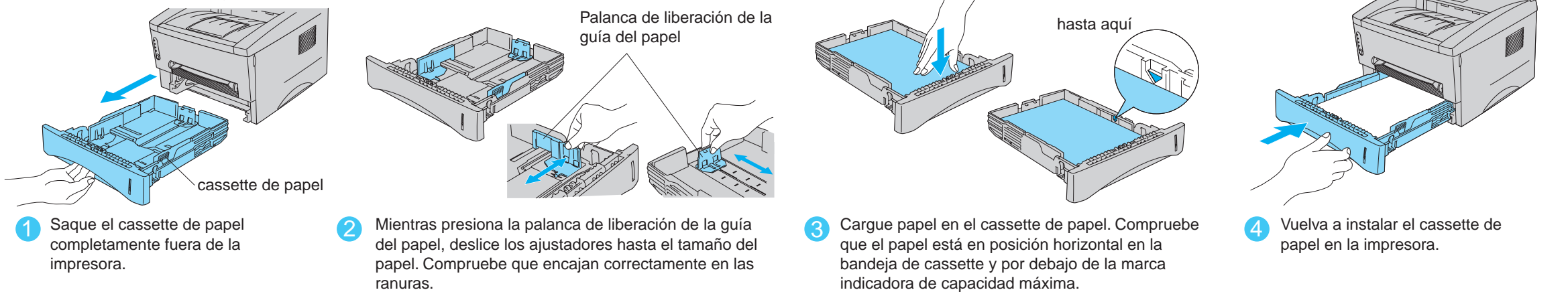


- 4 Haga clic en el icono de Configuración inicial.
- 5 Puede ver las instrucciones de configuración inicial.

Paso 1 Instalación del conjunto de la unidad de tambor



Paso 2 Carga de papel en el cassette de papel



Paso 3 Impresión de una página de prueba



Siga las instrucciones de su sistema operativo y el tipo de cable de interfaz.

Para usuarios de cable de interfaz Paralelo (Sólo para usuarios de Windows®)

Paso 4 Conexión de la impresora al PC e instalación del controlador

- Haga clic en "Conectar el cable de interfaz e instalar el controlador de impresora / utilidades".
- Seleccione el cable de interfaz paralelo. Los usuarios del modelo HL-1230 no verán esta pantalla.
- Apague el interruptor de alimentación de la impresora.
- Conecte el cable de interfaz al PC y, a continuación, conéctelo a la impresora.
- Encienda el interruptor de alimentación de la impresora.
- Siga las instrucciones que irán apareciendo en pantalla.
- Nota:** Si aparece el "Asistente para agregar nuevo hardware", haga clic en el botón Cancelar.
- Haga clic en el botón Siguiente.
- Haga clic en el botón Finalizar. La configuración habrá finalizado.

Para usuarios de cable de interfaz USB (Sólo para usuarios de Windows®)

Paso 4 Instalación del controlador de impresora y conexión de la impresora al PC

Nota: Cuando aparezca el "Asistente para agregar nuevo hardware" en el PC, haga clic en el botón Cancelar.

Nota: Asegúrese de que el cable de interfaz USB NO está conectado a la impresora; a continuación, comience la instalación del controlador. Si ya lo ha conectado, retirelo primero.

- Haga clic en "Conectar el cable de interfaz e instalar el controlador de impresora / utilidades".
- Seleccione el cable USB.
- Siga las instrucciones que irán apareciendo en pantalla.
- Haga clic en el botón Siguiente.
- Cuando aparezca esta pantalla, asegúrese de que la alimentación de la impresora está encendida. Conecte el cable de interfaz USB al PC y, a continuación, conéctelo a la impresora. Haga clic en el botón Siguiente.
- Haga clic en el botón Finalizar.

Para Windows® 98/Me usuarios: La configuración habrá finalizado.
Para Windows® 2000 usuarios : Ir al paso 5.

Para usuarios de cable de interfaz USB (Sólo para usuarios de Macintosh®)

Paso 4 Instalación del controlador y conexión de la impresora al Macintosh®

- Haga clic en "Conectar el cable de interfaz e instalar el controlador de impresora / utilidades".
- Siga las instrucciones de la pantalla y reinicie su Macintosh®.
- Asegúrese de que el interruptor de alimentación de la impresora está encendido. Conecte el cable de interfaz USB al Macintosh® y, a continuación, conéctelo a la impresora.
- Abra el Selector desde el menú Apple® en el Macintosh®.
- Haga clic en el icono Brother HL-1440/50/70N y resáltelo. La configuración habrá finalizado.

Paso 5 Configuración de la impresora como predeterminada (Sólo para usuarios de Windows® 2000)

- Haga clic en Inicio, Configuración e Impresoras.
- Seleccione el icono Brother HL-1440/1450/1470N series.
- Haga clic en el menú Archivo y seleccione Configurar como predeterminada.
- La configuración habrá finalizado.

Para Usuarios de red (Sólo para usuarios de HL-1470N)

Después de que el administrador haya realizado la configuración requerida, instale el controlador consultando la sección "Instalación del controlador para usuarios de red" del Manual de instalación rápida de red.

Panel de control		Testigo
<ul style="list-style-type: none"> Drum Ready Alarm Data Ready + Alarm Alarm + Data 	<ul style="list-style-type: none"> ○ Cercano al final de su vida útil ○ Modo inactivo → Pulse el botón para "despertar" la impresora. ✳ La impresora se está calentando (en intervalos de 1 segundo) ○ Lista para imprimir 	
	<ul style="list-style-type: none"> ✳ Error de impresora → Pulse el botón para anular el error. ○ La impresora no tiene datos en memoria ✳ La impresora está recibiendo datos ○ La impresora tiene en memoria datos pendientes de imprimir → Pulse el botón para imprimir los datos que haya en memoria. 	
	<ul style="list-style-type: none"> ✳ Atasco de papel, fallo de alimentación del papel o no hay papel ✳ Tóner bajo de tinta (cada 5 segundos) ○ Tóner vacío 	
	<ul style="list-style-type: none"> ○ El testigo está APAGADO ✳ El testigo parpadea ○ El testigo está ENCENDIDO 	
Botón		
Cancelar la impresión	La impresora detiene la impresión y expulsa el papel.	
Reimpresión	La impresora volverá a imprimir el último trabajo. Cuando el testigo Data esté apagado, mantenga pulsado el botón hasta que todos los testigos se iluminen.	